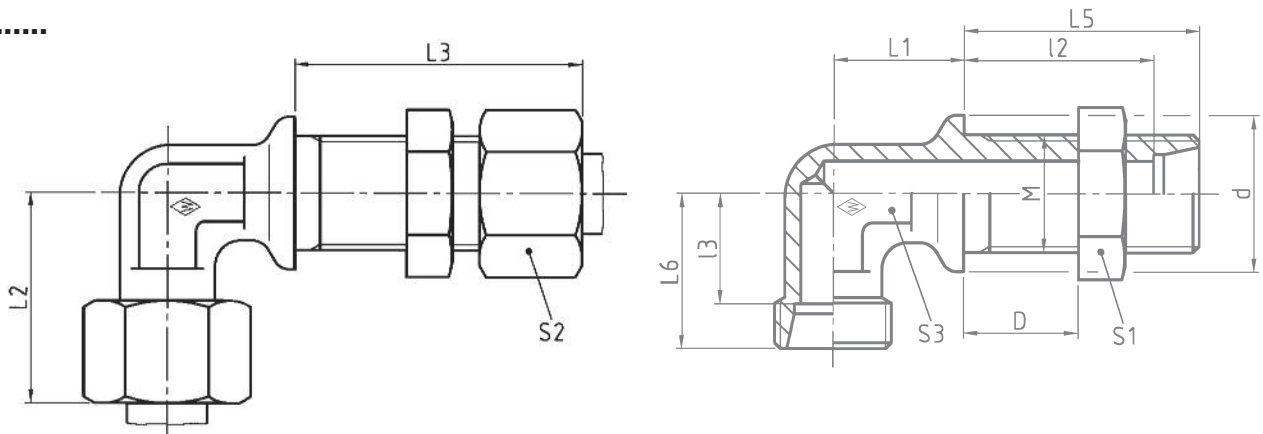


**P-WSV .....**



	Series bar	Tube OD	Type	Reference	kg per 100 pcs.															
	Reihe PN	Rohr-AD	Typ	Best.-Nr.	kg per 100 St.															
	Série (psi)	Tube Ø ext.	Désignation	Réf.	kg par 100 p.	L <sub>1</sub>	L <sub>2</sub>	L <sub>3</sub>	L <sub>5</sub>	L <sub>6</sub>	l <sub>2</sub>	l <sub>3</sub>	d	S <sub>1</sub> *	S <sub>2</sub>	S <sub>3</sub>				
						M	D min.	D max.												
L	500 (7252)	6	M 12 x 1,5	4	16	<b>P-WSV 6 L m. 6kt M</b>	<b>WAL373471</b>	7,5	14	27	42	34	19	27	12	17	17	14	12	
		8	M 14 x 1,5	4	16	<b>P-WSV 8 L m. 6kt M</b>	<b>WAL373472</b>	9,9	17	29	42	34	21	27	14	19	19	17	12	
		10	M 16 x 1,5	4	16	<b>P-WSV 10 L m. 6kt M</b>	<b>WAL373473</b>	12,0	18	30	43	35	22	28	15	22	22	19	14	
	400 (5801)	12	M 18 x 1,5	4	16	<b>P-WSV 12 L m. 6kt M</b>	<b>WAL373474</b>	15,0	20	32	44	36	24	29	17	24	24	22	17	
		15	M 22 x 1,5	4	16	<b>P-WSV 15 L m. 6kt M</b>	<b>WAL373475</b>	25,0	23	36	46	38	28	31	21	27	30	27	19	
		18	M 26 x 1,5	4	16	<b>P-WSV 18 L m. 6kt M</b>	<b>WAL373476</b>	35,5	24	40	49	40	31	32,5	23,5	32	36	32	24	
	250 (3626)	22	M 30 x 2	5	16	<b>P-WSV 22 L m. 6kt M</b>	<b>WAL373477</b>	46,5	30	44	51	42	35	34,5	27,5	36	41	36	27	
		28	M 36 x 2	5	16	<b>P-WSV 28 L m. 6kt M</b>	<b>WAL373478</b>	64,0	34	47	52	43	38	35,5	30,5	42	46	41	36	
		35	M 45 x 2	5	16	<b>P-WSV 35 L m. 6kt M</b>	<b>WAL373479</b>	99,4	39	56	58	47	45	36,5	34,5	50	55	50	41	
		42	M 52 x 2	5	16	<b>P-WSV 42 L m. 6kt M</b>	<b>WAL373480</b>	149,0	43	63	59	47	51	36	40	60	65	60	50	
	S	800 (11603)	6	M 14 x 1,5	4	16	<b>P-WSV 6 S m. 6kt M</b>	<b>WAL373481</b>	10,5	17	31	44	36	23	29	16	19	19	17	12
			8	M 16 x 1,5	4	16	<b>P-WSV 8 S m. 6kt M</b>	<b>WAL373482</b>	14,0	18	32	44	36	24	29	17	22	22	19	14
10			M 18 x 1,5	4	16	<b>P-WSV 10 S m. 6kt M</b>	<b>WAL373483</b>	19,0	20	34	46	37	25	29,5	17,5	24	24	22	17	
630 (9137)		12	M 20 x 1,5	4	16	<b>P-WSV 12 S m. 6kt M</b>	<b>WAL373484</b>	22,5	21	38	47	38	29	30,5	21,5	27	27	24	17	
		14	M 22 x 1,5	4	16	<b>P-WSV 14 S m. 6kt M</b>	<b>WAL373485</b>	30,0	23	40	50	40	30	32	22	27	30	27	19	
400 (5801)		16	M 24 x 1,5	4	16	<b>P-WSV 16 S m. 6kt M</b>	<b>WAL373486</b>	36,5	24	43	50	40	33	31,5	24,5	30	32	30	24	
		20	M 30 x 2	5	16	<b>P-WSV 20 S m. 6kt M</b>	<b>WAL373487</b>	58,0	30	48	55	44	37	33,5	26,5	36	41	36	27	
		25	M 36 x 2	5	16	<b>P-WSV 25 S m. 6kt M</b>	<b>WAL373488</b>	100,0	34	54	59	47	42	35	30	42	46	46	36	
		30	M 42 x 2	5	16	<b>P-WSV 30 S m. 6kt M</b>	<b>WAL373489</b>	130,0	39	62	64	51	49	37,5	35,5	50	50	50	41	
		38	M 52 x 2	5	16	<b>P-WSV 38 S m. 6kt M</b>	<b>WAL373490</b>	197,0	43	72	68	53	57	37	41	60	65	60	50	

L<sub>2</sub> and L<sub>3</sub> = approximate lengths with nuts tightened  
L<sub>2</sub> und L<sub>3</sub> = Ungefährmaße bei angezogenen Überwurfmuttern  
L<sub>2</sub> et L<sub>3</sub> = longueurs approximatives, les écrous étant bloqués