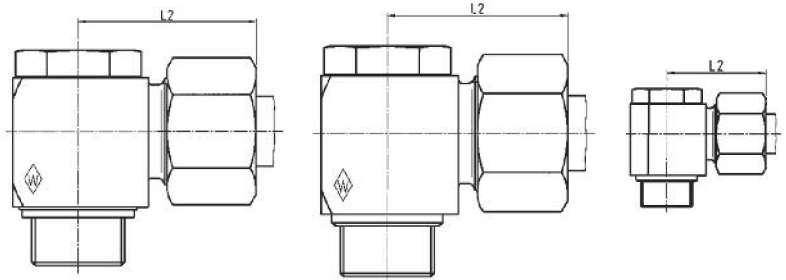


P-RSWV M

Stud thread: metric (parallel)
Einschraub-
gewinde: Metrisches Gewinde (zylindrisch)
Filetage môle: métrique (cylindrique)

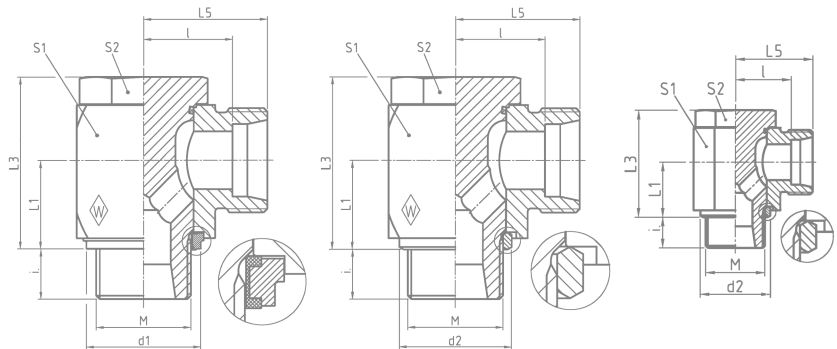
**with elastomer seal
mit Elastomer-Abdichtung
avec étanchéité élastomère**

**with metallic seal
mit metallischer Abdichtung
avec étanchéité par arête métal**



Series L and S
Baureihe L und S
Séries L et S

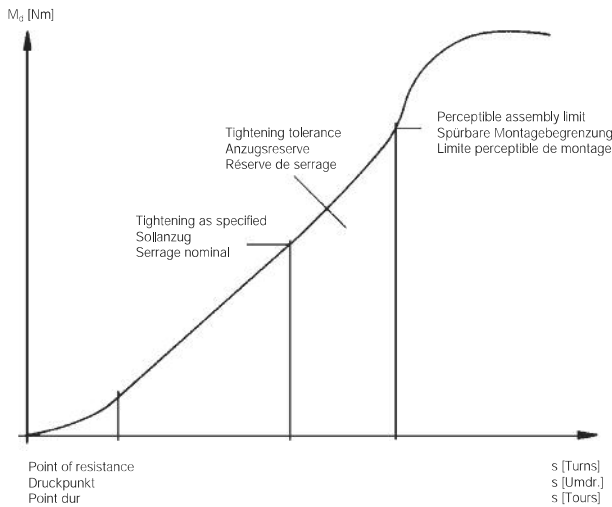
Series LL
Baureihe LL
Série LL



Series	bar	Tube OD		kg per 100 pcs.	L ₁	L ₂	L ₃	L ₅	l	i	d ₁ max.	d ₂	S ₁	S ₂
Reihe	PB	Rohr-AD	M	kg per 100 St.										
Série	(psi)	Tube Ø ext.		kg par 100 p.										
LL	100 (1450)	4	M 8 x 1	3,4	8	22,5	17	17	13	6		12,5	12	12
		6	M 10 x 1	4,2	10	26	21	20	14,5	8		14,5	14	14
		8	M 10 x 1	4,5	10	26	21	20	14,5	8		14,5	14	14
L	500 (7252)	6	M 10 x 1	5,9	10	27,5	21	20	13	8	14,9	13	14	14
		8	M 12 x 1,5	9,0	13,5	28,5	27	21	14	10	17,9	17,8	19	19
		10	M 14 x 1,5	10,3	13,5	29,5	27	22	15	10	19,9	17,8	19	19
	400 (5801)	12	M 16 x 1,5	15,8	16	32	32,5	24,5	17,5	10	21,9	21	24	22
		12	M 18 x 1,5	16,9	18,5	34,5	36	27	20	10	23,9	23	24	22
		15	M 18 x 1,5	20,9	18,5	35	37	27	20	10	23,9	23	27	24
		18	M 22 x 1,5	31,9	21,5	36,5	43	28	20,5	12	27,9	27	30	27
	250 (3626)	22	M 26 x 1,5	48,6	24	43	48	34,5	27	16	31,9	31	36	32
		28	M 33 x 2	88,5	30,5	48	59	39	31,5	18	39,9	39	46	41
		35	M 42 x 2	151,0	35,5	57	70	46	35,5	20	49,9	49	55	50
42		M 48 x 2	234,0	40,5	62,5	80	51	40	22	55,9	55	65	55	
S	500 (7252)	6	M 12 x 1,5	8,5	13,5	30,5	27	23	16	10	17,9	17,8	19	19
		8	M 14 x 1,5	10,4	13,5	30,5	27	23	16	10	19,9	17,8	19	19
		10	M 16 x 1,5	16,9	16	34	32,5	25,5	18	10	21,9	21	24	22
	400 (5801)	12	M 18 x 1,5	22,2	18,5	35,5	37	27	19,5	10	23,9	23	27	24
		14	M 20 x 1,5	28,0	19,5	39,5	41	30	22	12		25	30	27
		16	M 22 x 1,5	32,3	21,5	39,5	43	30	21,5	12	27,9	27	30	27
250 (3626)	20	M 27 x 2	51,9	24	47,5	48	36,5	26	16	32,9	32	36	32	
	25	M 33 x 2	103,3	30,5	55	59	43	31	18	39,9	39	46	41	
	30	M 42 x 2	163,9	35,5	63	70	50	36,5	20	49,9	49	55	50	
	38	M 48 x 2	252,7	40,5	71,5	80	57	41	22	55,9	55	65	55	

L₂ = approximate length with nut tightened
L₂ = Ungefährmaß bei angezogener Überwurfmutter
L₂ = longueur approximative, l'écrou étant bloqué

Very safe assembly
Hohe Montagesicherheit
Haute sécurité de montage



- einfache Montage
- unter Druck nachziehbar
- radiale Demontage möglich
- nur drei Bauteile
- einteilige Hohl-schraube
- Elastomerdichtung mit dem Haltering unverlierbar verbunden
- große Sicherheit gegen Überanzug

- easy assembly
- re-tightening under pressure is possible
- radial dismantling possible
- only three components
- one-piece bolt
- secure interconnection of elastomer seal and retaining ring
- high safety against excessive tightening

- montage aisé
- serrage ultérieur sous pression
- démontage radial possible
- trois composants seulement
- goujon creux monobloc
- intégration de sécurité de l'étanchéité élastomère et de la bague de support
- haut degré de sécurité contre le serrage excessif

With special application conditions (e. g. higher temperatures or aggressive fluids) remove O-ring for the version with metallic sealing edge!

Bei besonderen Anwendungsfällen (z. B. höheren Temperaturen oder aggressiven Medien) ist, bei der Ausführung mit metallischer Dichtkante, der O-Ring zu entfernen!

Pour des conditions particulières d'utilisation (p. ex. températures élevées ou fluides agressifs) enlever le joint torique pour la version avec étanchéité par arête métal!

RSWS with elastomer seal

RSWS mit Elastomer-Abdichtung

RSWS avec étanchéité élastomère

RSWS with metallic seal

RSWS mit metallischer Abdichtung

RSWS avec étanchéité par arête métal

Type
Typ
Désignation

Reference
Best.-Nr.
Réf.

Type
Typ
Désignation

Reference
Best.-Nr.
Réf.

Individual components

Einzelteile

Pièces composantes

Reference Best.-Nr. Réf.	Reference Best.-Nr. Réf.	Dimension Abmessung Dimension	Best.-Nr. Réf.	Reference Best.-Nr. Réf.	Reference Best.-Nr. Réf.
Body	Bolt with O-ring (NBR)*	O-ring (NBR)*	Retaining ring with captive seal (NBR)*	edge ring	
Gehäuse	Hohl-schraube mit O-Ring (NBR)*	O-Ring (NBR)*	Haltering mit Weichdichtung (NBR)*	Dicht-kantenring	
Corps	Goujon creux avec joint torique (NBR)*	Joint torique (NBR)*	Bague de support avec joint mou (NBR)*	Rondelle à arête d'étanchéité	
WAL608332	WAL606514	6,5 x 1,5	WAL605948	WAL608323	
WAL608334	WAL606515	8,5 x 1,5	WAL304288	WAL605824	
WAL608335	WAL606515	8,5 x 1,5	WAL304288	WAL605824	
WAL605763	WAL606515	8,5 x 1,5	WAL304288	WAL606481	WAL605824
WAL605766	WAL606517	11 x 2	WAL023492	WAL606483	WAL606739
WAL605768	WAL606518	11 x 2	WAL023492	WAL606484	WAL605825
WAL605770	WAL606520	14,5 x 2	WAL605949	WAL606485	WAL605826
WAL607124	WAL606521	14,5 x 2	WAL605949	WAL606500	WAL605830
WAL605773	WAL606524	16,5 x 2	WAL605950	WAL606486	WAL605830
WAL605777	WAL606526	19,5 x 2	WAL605951	WAL606490	WAL605832
WAL605779	WAL607399	26 x 1,5	WAL605952	WAL606491	WAL606455
WAL605781	WAL607402	31 x 2	WAL250258	WAL606495	WAL605834
WAL605783	WAL607404	40 x 2	WAL261157	WAL606496	WAL605835
WAL605785	WAL607406	46 x 2	WAL605953	WAL606498	WAL605836
WAL605765	WAL606517	11 x 2	WAL023492	WAL606483	WAL606739
WAL605767	WAL606518	11 x 2	WAL023492	WAL606484	WAL605825
WAL605769	WAL606520	14,5 x 2	WAL605949	WAL606485	WAL605826
WAL605772	WAL606524	16,5 x 2	WAL605950	WAL606486	WAL605830
WAL605774	WAL606525	19,5 x 2	WAL605951	WAL606490	WAL605831
WAL605776	WAL606526	19,5 x 2	WAL605951	WAL606490	WAL605832
WAL605778	WAL607400	26 x 1,5	WAL605952	WAL606492	WAL605833
WAL605780	WAL607402	31 x 2	WAL250258	WAL606495	WAL605834
WAL605782	WAL607404	40 x 2	WAL261157	WAL606496	WAL605835
WAL605784	WAL607406	46 x 2	WAL605953	WAL606498	WAL605836

* FPM (e. g. Viton) on request
* FPM (z. B. Viton) auf Anfrage
* FPM (p. ex. Viton) sur demande

