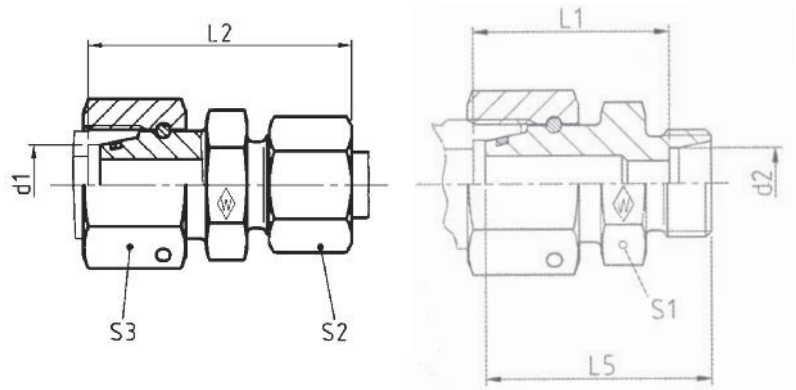


P-REDVDN .../...

Series S
 with taper and O-ring NBR* (e. g. Perbunan)

Baureihe S
 mit Dichtkegel und O-Ring NBR* (z. B. Perbunan)

Série S
 avec cône d'étanchéité et joint torique
 NBR* (p. ex. Perbunan)



bar	Tube OD	Type	Reference	kg per 100 pcs.								*O-ring	
PN	Rohr-AD	Typ	Best.-Nr.	kg per 100 St.	L ₅	L ₂	L ₁	S ₁	S ₂	S ₃			*O-Ring
(psi)	Tube Ø ext.	Désignation	Réf.	kg par 100 p.								*Joint torique	
	d ₁	d ₂			L ₅	L ₂	L ₁	S ₁	S ₂	S ₃			
800 (11603)	8	6	P-REDVDN 8/6 S	WAL619164	6,5	32,5	41,5	27,0	14	17	19	6 x 1,5	
		6	P-REDVDN 10/6 S	WAL619165	7,7	33	42	27,5	17	17	22	8,5 x 1,5	
	10	8	P-REDVDN 10/8 S	WAL619166	9,0	33	42	27,5		19			
630 (9137)	12	6	P-REDVDN 12/6 S	WAL619167	10,0	35,5	44,5	30,0		17			
		8	P-REDVDN 12/8 S	WAL619168	9,4	35,5	44,5	30,0	19	19	24	10 x 1,5	
		10	P-REDVDN 12/10 S	WAL619169	11,5	35,5	45	29,5		22			
	14	6	P-REDVDN 14/6 S	WAL619170	10,2	36,5	46	31,5		17			
		8	P-REDVDN 14/8 S	WAL619171	11,1	36,5	46	31,5	22	19	27	12 x 2	
		10	P-REDVDN 14/10 S	WAL619172	13,4	36,5	46,5	31,0		22			
16	12	6	P-REDVDN 16/6 S	WAL619174	13,3	36,5	46,5	32,0		17			
		8	P-REDVDN 16/8 S	WAL619175	14,0	36,5	46,5	32,0	22	19	30	14 x 2	
	14	10	P-REDVDN 16/10 S	WAL619176	16,5	36,5	47	31,5		22			
		12	P-REDVDN 16/12 S	WAL619177	17,0	36,5	47	31,5		24			
420 (6091)	20	14	P-REDVDN 16/14 S	WAL619178	18,3	38,5	50,5	33,0	24	27	30	14 x 2	
		6	P-REDVDN 20/6 S	WAL619179	18,0	40	50,5	36,0		17			
		8	P-REDVDN 20/8 S	WAL619180	21,0	40	50,5	36,0		19			
		10	P-REDVDN 20/10 S	WAL619181	24,3	40	51	35,5	27	22	36	17,3 x 2,4	
		12	P-REDVDN 20/12 S	WAL619182	23,0	40	51	35,5		24			
		14	P-REDVDN 20/14 S	WAL619183	25,2	42	54,5	37,0		27			
		16	P-REDVDN 20/16 S	WAL619184	26,6	42	54,5	38,5		30			

L₂ = approximate length with nut tightened
 L₂ = Ungefährmaß bei angezogener Überwurfmutter
 L₂ = longueur approximative, l'écrou étant bloqué

* FPM (e. g. Viton) on request
 * FPM (z. B. Viton) auf Anfrage
 * FPM (p. ex. Viton) sur demande