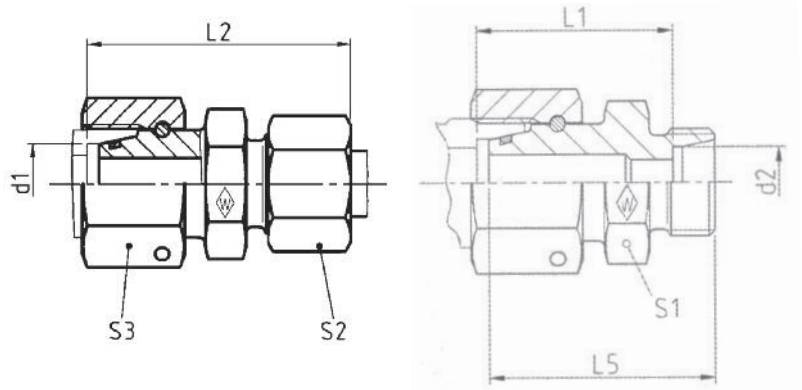


P-REDVDN .../...

Series L
 with taper and O-ring NBR* (e. g. Perbunan)

Baureihe L
 mit Dichtkegel und O-Ring NBR* (z. B. Perbunan)

Série L
 avec cône d'étanchéité et joint torique
 NBR* (p. ex. Perbunan)



bar	Tube OD	Type	Reference	kg per 100 pcs.							*O-ring
PN	Rohr-AD	Typ	Best.-Nr.	kg per 100 St.							*O-Ring
(psi)	Tube Ø ext.	Désignation	Réf.	kg par 100 p.							*Joint torique
d ₁	d ₂				L ₅	L ₂	L ₁	S ₁	S ₂	S ₃	
28	6	P-REDVDN 28/6 L	WAL619140	30,5	39,5	48	34,0		14		
	8	P-REDVDN 28/8 L	WAL619141	30,5	39,5	48,5	34,0		17		
	10	P-REDVDN 28/10 L	WAL619142	30,0	40,5	49,5	35,0		19		
	12	P-REDVDN 28/12 L	WAL619143	31,0	40,5	49	35,0	36	22	46	26 x 2
	15	P-REDVDN 28/15 L	WAL619144	33,4	41,5	51	36,0		27		
	18	P-REDVDN 28/18 L	WAL619145	35,5	41,5	51,5	35,5		32		
35 250 (3626)	22	P-REDVDN 28/22 L	WAL619146	38,2	43,5	53,5	37,5		36		
	6	P-REDVDN 35/6 L	WAL619147	37,4	41	51	37,0		14		
	8	P-REDVDN 35/8 L	WAL619148	36,8	41	51,5	37,0		17		
	10	P-REDVDN 35/10 L	WAL619149	37,5	42	52,5	38,0		19		
	12	P-REDVDN 35/12 L	WAL619150	36,5	42	52	38,0	46	22	50	32 x 2,5
	15	P-REDVDN 35/15 L	WAL619151	40,0	43	54	39,0		27		
42	18	P-REDVDN 35/18 L	WAL619152	42,0	43	54,5	38,5		32		
	22	P-REDVDN 35/22 L	WAL619153	44,0	45	56,5	40,5		36		
	28	P-REDVDN 35/28 L	WAL619154	49,0	45	56,5	40,5		41		
	6	P-REDVDN 42/6 L	WAL619155	54,2	44	54,5	40,5		14		
	8	P-REDVDN 42/8 L	WAL619156	51,0	44	55	40,5		17		
	10	P-REDVDN 42/10 L	WAL619157	52,0	45	56	41,5		19		
	12	P-REDVDN 42/12 L	WAL619158	56,2	45	55,5	41,5		22		
	15	P-REDVDN 42/15 L	WAL619159	51,0	46	57,5	42,5	50	27	60	38 x 2,5
	18	P-REDVDN 42/18 L	WAL619160	53,5	46	58	42,0		32		
250 (3626)	22	P-REDVDN 42/22 L	WAL619161	57,5	48	60	44,0		36		
	28	P-REDVDN 42/28 L	WAL619162	59,5	48	60	44,0		41		
	35	P-REDVDN 42/35 L	WAL619163	66,8	50	63,5	43,0		50		

L₂ = approximate length with nut tightened
 L₂ = Ungefährmaß bei angezogener Überwurfmutter
 L₂ = longueur approximative, l'écrou étant bloqué

* FPM (e. g. Viton) on request
 * FPM (z. B. Viton) auf Anfrage
 * FPM (p. ex. Viton) sur demande