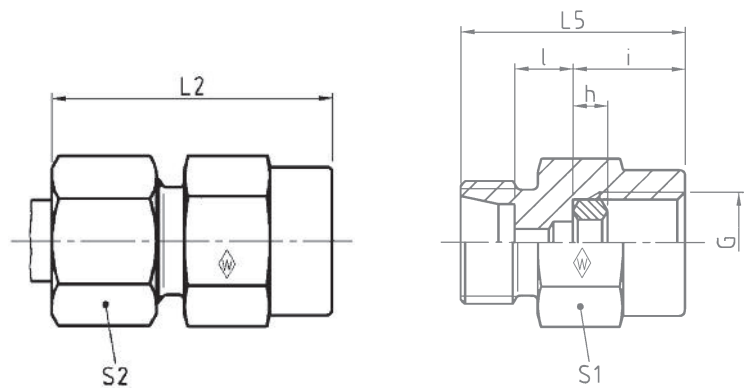


P-MAV..... R

BSP thread
 Whitworth-Rohrgewind
 Filetage Whitworth



DIN-ISO 228 (R ..., DIN 259)

Series	bar	Tube OD		Type	Reference	kg per 100 pcs.							
Reihe	PN	Rohr-AD		Typ	Best.-Nr.	kg per 100 St.							
Série	(psi)	Tube Ø ext.	G	Désignation	Réf.	kg par 100 p.	L ₂	L ₅	l	i	h	S ₁	S ₂
L	500 (7252)	6	G 1/4	P-MAV 6 LR	WAL374334	4,6	37	14,5	7,5	14,5	4,5	19	14
		8	G 1/4	P-MAV 8 LR	WAL374335	5,3	37	14,5	7,5	14,5	4,5	19	17
		10	G 1/4	P-MAV 10 LR	WAL374336	6,2	38	15,5	8,5	14,5	4,5	19	19
	400 (5801)	12	G 1/4	P-MAV 12 LR	WAL374337	7,0	38	15,5	8,5	14,5	4,5	19	22
S	800 (11603)	6	G 1/2	P-MAV 6 SR	WAL374338	10,5	46	18x	11	20	5	27	17
		8	G 1/2	P-MAV 8 SR	WAL374339	10,7	46	18	11	20	5	27	19
		10	G 1/2	P-MAV 10 SR	WAL374340	12,5	47	18	10,5	20	5	27	22
		630 (9137)	12	G 1/2	P-MAV 12 SR	WAL374341	13,4	47	18	10,5	20	5	27

L₂ = approximate length with nut tightened
 L₂ = Ungefährmaß bei angezogener Überwurfmutter
 L₂ = longueur approximative, l'écrou étant bloqué