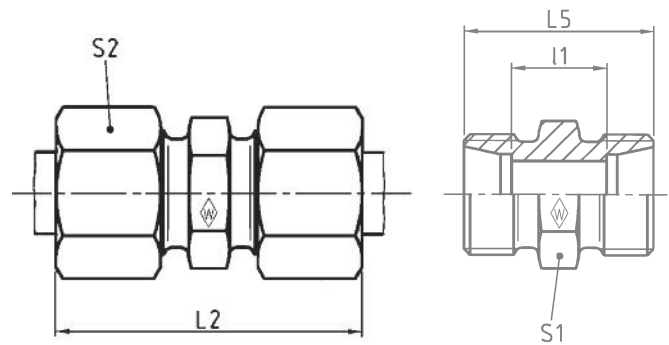


P-GV



Series	bar	Tube OD	Type	Reference	kg per 100 pcs.	L ₂	L ₅	l ₁	S ₁	S ₂
Reihe	PN	Rohr-AD	Typ	Best.-Nr.	kg per 100 St.					
Série	(psi)	Tube Ø ext.	Désignation	Réf.	kg par 100 p.					
LL	100 (1450)	4	S-GV 4 LL	WAL038557	1,4	31	20	12	9	10
		6	S-GV 6 LL	WAL038559	2,1	32	20	9	11	12
		8	S-GV 8 LL	WAL038560	2,6	35	23	12	12	14
L	500 (7252)	6	P-GV 6 L	WAL373362	3,5	39	24	10	12	14
		8	P-GV 8 L	WAL373363	4,9	40	25	11	14	17
		10	P-GV 10 L	WAL373364	6,9	42	27	13	17	19
	400 (5801)	12	P-GV 12 L	WAL373365	8,5	43	28	14	19	22
		15	P-GV 15 L	WAL373366	13,8	46	30	16	24	27
		18	P-GV 18 L	WAL373367	19,5	48	31	16	27	32
		22	P-GV 22 L	WAL373368	26,2	52	35	20	32	36
	250 (3626)	28	P-GV 28 L	WAL373369	31,5	54	36	21	41	41
		35	P-GV 35 L	WAL373370	49,4	63	41	20	46	50
		42	P-GV 42 L	WAL373371	72,8	66	43	21	55	60
S	800 (11603)	6	P-GV 6 S	WAL373372	5,9	45	30	16	14	17
		8	P-GV 8 S	WAL373373	7,8	47	32	18	17	19
		10	P-GV 10 S	WAL373374	11,0	49	32	17	19	22
	630 (9137)	12	P-GV 12 S	WAL373375	13,6	51	34	19	22	24
		14	P-GV 14 S	WAL373376	18,2	57	38	22	24	27
		16	P-GV 16 S	WAL373377	22,3	57	38	21	27	30
	420 (6091)	20	P-GV 20 S	WAL373378	34,7	66	44	23	32	36
		25	P-GV 25 S	WAL373379	66,9	74	50	26	41	46
		30	P-GV 30 S	WAL373380	80,9	80	54	27	46	50
		38	P-GV 38 S	WAL373381	119,4	90	61	29	55	60

L₂ = approximate length with nut tightened
L₂ = Ungefährmaß bei angezogener Überwurfmutter
L₂ = longueur approximative, l'écrou étant bloqué