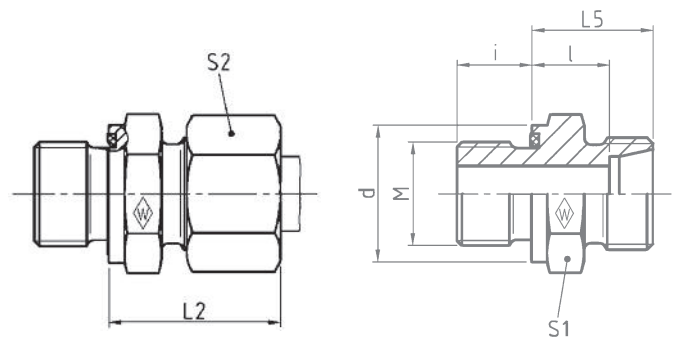


P-GEV M-WD

with captive seal: NBR* (e. g. Perbunan)
Stud thread: BSP thread (parallel)

mit Weichdichtung NBR* (z. B. Perbunan)
Einschraubgewinde: Whitworth-Rohrgewinde (zylindrisch)

avec joint mou: NBR* (p. ex. Perbunan)
Filetage mâle: Whitworth (cylindrique)



Series	bar	Tube OD	Type	Reference	kg per 100 pcs.	L ₅	L ₂	l	i	d	S ₁	S ₂	
Reihe	PN	Rohr-AD	Typ	Best.-Nr.	kg per 100 St.								
Série	(psi)	Tube Ø ext.	Désignation	Réf.	kg par 100 p.								
L	500 (7252)	6	M 10 x 1	P-GEV 6 LM-WD	WAL373136	2,5	15,5	23	8,5	8	13,9	14	14
		8	M 12 x 1,5	P-GEV 8 LM-WD	WAL373137	4,0	17	25	10	12	16,9	17	17
		10	M 14 x 1,5	P-GEV 10 LM-WD	WAL373138	4,7	18	26	11	12	18,9	19	19
		10	M 18 x 1,5	P-GEV 10 L/M 18 x 1,5-WD	WAL605930	7,6	19,5	27	12,5	12	23,9	24	19
		10	M 22 x 1,5	P-GEV 10 L/M 22 x 1,5-WD	WAL605931	8,3	20	27,5	13	14	26,9	27	19
	400 (5801)	12	M 16 x 1,5	P-GEV 12 LM-WD	WAL373139	6,3	19,5	27	12,5	12	21,9	22	22
		12	M 18 x 1,5	P-GEV 12 L/M 18 x 1,5-WD	WAL602562	7,8	17	27	12,5	12	23,9	24	22
		12	M 22 x 1,5	P-GEV 12 L/M 22 x 1,5-WD	WAL602563	9,5	20	27,5	13	14	26,9	27	22
		15	M 18 x 1,5	P-GEV 15 LM-WD	WAL373140	9,5	20,5	29	13,5	12	23,9	24	27
		15	M 22 x 1,5	P-GEV 15 L/M 22 x 1,5-WD	WAL602564	11,5	21	29	14	14	26,9	27	27
		18	M 22 x 1,5	P-GEV 18 LM-WD	WAL373141	12,2	22	30	14	14	26,9	27	32
		18	M 18 x 1,5	P-GEV 18 L/M 18 x 1,5-WD	WAL605934	12,9	21,5	31	14,5	12	23,9	27	32
	250 (3626)	22	M 26 x 1,5	P-GEV 22 LM-WD	WAL373142	17,6	24	33	16,5	16	31,9	32	36
		28	M 33 x 2	P-GEV 28 LM-WD	WAL373143	24,7	25	34	17,5	18	39,9	41	41
35		M 42 x 2	P-GEV 35 LM-WD	WAL373144	40,7	28	39	17,5	20	49,9	50	50	
42		M 48 x 2	P-GEV 42 LM-WD	WAL373145	45,6	30	42	19	22	54,9	55	60	
S	800 (11603)	6	M 12 x 1,5	P-GEV 6 SM-WD	WAL373146	4,5	20	28	13	12	16,9	17	17
		8	M 14 x 1,5	P-GEV 8 SM-WD	WAL373147	5,5	22	30	15	12	18,9	19	19
		10	M 16 x 1,5	P-GEV 10 SM-WD	WAL373148	8,2	22,5	31	15	12	21,9	22	22
	630 (9137)	12	M 18 x 1,5	P-GEV 12 SM-WD	WAL373149	10,5	24,5	33	17	12	23,9	24	24
		14	M 20 x 1,5	P-GEV 14 SM-WD	WAL373150	14,8	27	37	19	14	25,9	27	27
		16	M 22 x 1,5	P-GEV 16 SM-WD	WAL373151	15,4	27	37	18,5	14	26,9	27	30
	420 (6091)	20	M 27 x 2	P-GEV 20 SM-WD	WAL373152	25,3	31	42	20,5	16	31,9	32	36
		25	M 33 x 2	P-GEV 25 SM-WD	WAL373153	46,5	35	47	23	18	39,9	41	46
30	M 42 x 2	P-GEV 30 SM-WD	WAL373154	64,4	37	50	23,5	20	49,9	50	50		
	38	M 48 x 2	P-GEV 38 SM-WD	WAL373155	88,9	42	57	26	22	54,9	55	60	

L₂ = approximate length with nut tightened
L₂ = Ungefährmaß bei angezogener Überwurfmutter
L₂ = longueur approximative, l'écrou étant bloqué

* FPM (e. g. Viton) on request
* FPM (z. B. Viton) auf Anfrage
* FPM (p. ex. Viton) sur demande