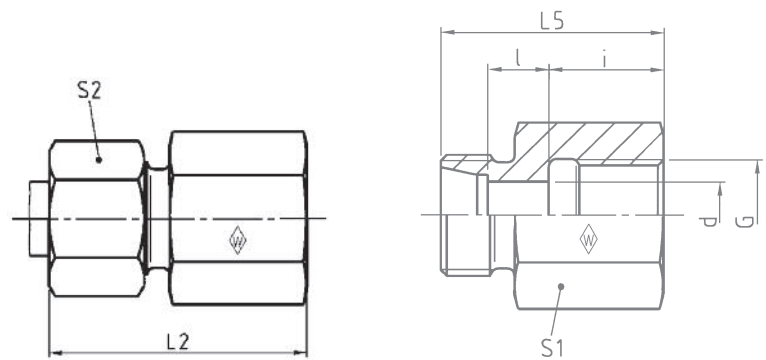


P-GAV R

Whitworth-Rohrgewinde
 BSP thread
 Filetage Whitworth



DIN-ISO 228 (R ..., DIN 259)

Series	bar	Tube OD	Type	Reference	kg per 100 pcs.								
Reihe	PN	Rohr-AD	Typ	Best.-Nr.	kg per 100 St.								
Série	(psi)	Tube Ø ext.	Désignation	Réf.	kg par 100 p.	L ₂	L ₅	l	i	d	S ₁	S ₂	
L	250 (3626)	6	G 1/8	P-GAV 6 LR	WAL374305	2,0	34	26	7	12	4	14	14
		8	G 1/4	P-GAV 8 LR	WAL374306	4,0	39	31	7	17	6	19	17
		10	G 1/4	P-GAV 10 LR	WAL374307	4,5	40	32	8	17	8	19	19
		12	G 1/4	P-GAV 12 L/R 1/4	WAL374308	5,3	40	32	8	17	8	19	22
		12	G 3/8	P-GAV 12 LR	WAL374309	6,0	41	33	9	17	10	24	22
	15	G 1/2	P-GAV 15 LR	WAL374310	10,5	46	38	11	20	12	30	27	
	160 (2321)	18	G 1/2	P-GAV 18 LR	WAL374311	12,5	47	38	10,5	20	15	27	32
		22	G 3/4	P-GAV 22 LR	WAL374312	17,5	52	43	13,5	22	19	36	36
		28	G 1	P-GAV 28 LR	WAL374313	25,5	55	45,5	13,5	24,5	24	41	41
	100 (1450)	35	G 1 1/4	P-GAV 35 LR	WAL374314	42,0	63	51,5	14,5	26,5	30	55	50
42		G 1 1/2	P-GAV 42 LR	WAL374315	43,5	65	53,5	14	28,5	36	60	60	
630 (9137)		6	G 1/4	P-GAV 6 SR	WAL374316	4,0	41	33	9	17	4	19	17
	8	G 1/4	P-GAV 8 SR	WAL374317	5,0	41	33	9	17	5	19	19	
	10	G 3/8	P-GAV 10 SR	WAL374318	8,5	43	34	9,5	17	7	24	22	
	12	G 3/8	P-GAV 12 SR	WAL374319	9,0	43	34	9,5	17	8	24	24	
	14	G 1/2	P-GAV 14 SR	WAL374320	12,5	50	40	12	20	10	27	27	
S	400 (5801)	16	G 1/2	P-GAV 16 SR	WAL374321	14,0	50	40	11,5	20	12	30	30
		20	G 3/4	P-GAV 20 SR	WAL374322	24,0	56	45	12,5	22	16	36	36
	25	G 1	P-GAV 25 SR	WAL374323	41,0	62	49,5	13	24,5	20	41	46	
	250 (3626)	30	G 1 1/4	P-GAV 30 SR	WAL374324	54,5	69	55,5	15,5	26,5	25	55	50
		38	G 1 1/2	P-GAV 38 SR	WAL374325	86,0	74	59,5	15	28,5	32	60	60

L₂ = approximate length with nut tightened
 L₂ = Ungefährmaß bei angezogener Überwurfmutter
 L₂ = longueur approximative, l'écrou étant bloqué