

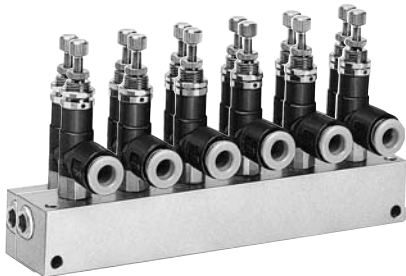
Miniaturregler

ARJ1020F

Kompakt bei geringem Gewicht
(16g)
Geringer Ansprechdruck:
0.02MPa
Das Standard-Modell ist
mit Rückstrom-Funktion ausgestattet

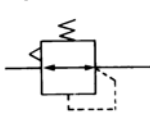


ARJ1020F-M5-04 ARJ1020F-M5-06



ARJM10-6

Symbol



Technische Daten Standardausführung

Modell		ARJ1020F	
Gewindeanschluss	IN-Seite	M5 (Aussengewinde)	
	OUT-Seite (Verwendbarer Schlauch-Aussen-ø)	ø4	ø6
Medium		Druckluft	
Prüfdruck		1.2MPa	
Max. Betriebsdruck		0.8MPa	
Druckeinstellbereich		0.1 bis 0.7MPa	
Umgebungs- und Medientemperatur		-5 bis 60° (nicht gefroren)	
Konstruktion		mit Sekundärentlüftung	
Gewicht (kg)		0.015	0.016
Ansprechdruck (Ventil)		0.02MPa	
Verwendbares Schlauchmaterial ⁽¹⁾		Nylon, Weichnylon, PUR	



Anm. 1) Beachten Sie den max. Betriebsdruck für Weichnylon und PUR.
(Siehe S.2.0-0 für Verbindungen und Schläuche.)

Zubehör (Option) Bestell-Nr.

Bezeichnung	Bestell-Nr.
Mehrfachanschlussplatte	ARJM10-4, -6, -10

Bestellschlüssel

ARJ 10 20 F — M5 — 04 — 1

Miniaturregler

Baugröße
10 M5

Gewindeanschluss
M5 M5 X 0.8

Mit Steckverbindung

Druckluftanschluss
20 Winkel-Typ

Option

1 Auf 0.2MPa eingestellt

*Nur die Einstellfeder weicht vom Standard ab.

Verwendbarer Schlauch-

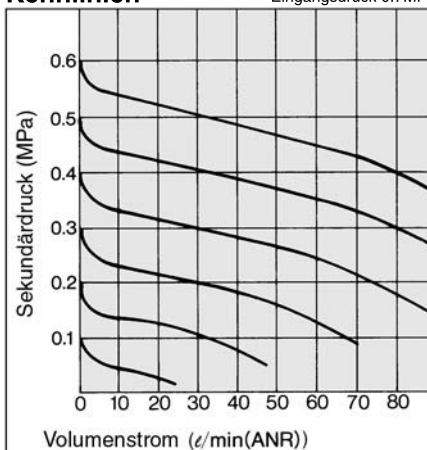
Aussen-ø

04 4mm

06 6mm

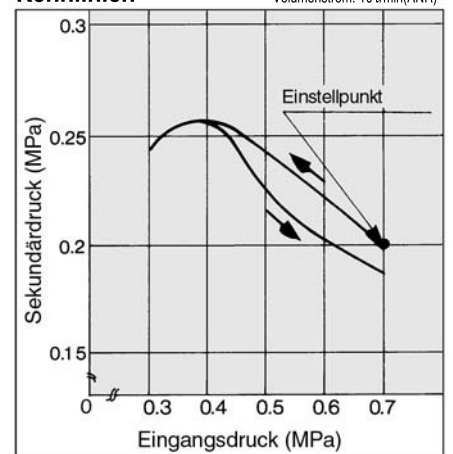
Volumenstrom Kennlinien

Eingangsdruck 0.7MPa

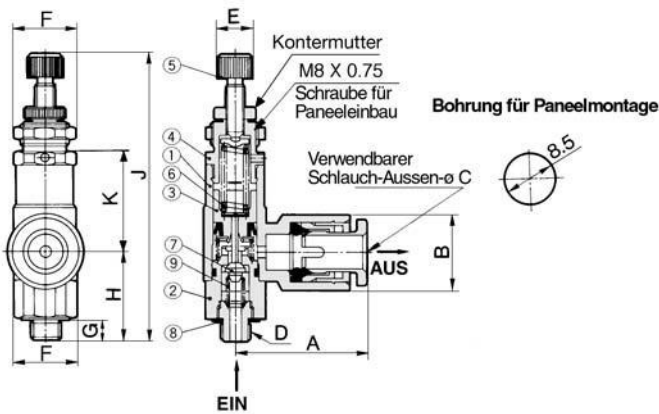


Druck-Kennlinien

Anfangseinstellung: Eingangsdruck: 0.7MPa
Sekundärdruck: 0.2MPa
Volumenstrom: 10 l/min(ANR)



Konstruktion/Abmessungen



⚠ Sicherheitshinweise

Vor der Inbetriebnahme durchlesen. Siehe S. 0-26 und 0-27 für Sicherheitshinweise und allgemeine Vorsichtsmassnahmen zu den in diesem Katalog erwähnten Produkten und S.1.0-2 bis 1.0-3 für allgemeine Vorsichtsmassnahmen zu allen Serien.

Druckluftanschluss

⚠ Warnung

- Um die IN-Seite anzuschliessen, halten Sie die Ventilfehrung an ihrem Schlüsselansatz fest (gegenüberliegende Seite 10) und ziehen Sie mit dem empfohlenen Anzugsmoment von 1.5 bis 2 Nm an. Ein übermässiges Anzugsmoment oder Festhalten an einer anderen als der spezifizierten Fläche könnte zu Beschädigungen führen.
- Wenn Leitungen an das Produkt angeschlossen werden oder der Drehknopf betätigt wird, achten Sie darauf, dass dem Produkt kein Biegemoment zugeführt wird.

Montage/Einstellung

⚠ Warnung

- Überprüfen Sie beim Einstellen des Reglers die Druckanzeige der Manometer für den Primär- und den Sekundärdruck. Überdrehen Sie nicht den Drehknopf, da dadurch Innenteile beschädigt werden können.

⚠ Achtung

- Lösen Sie die Verriegelung, um den Druck einzustellen. Nach der Einstellung rasten Sie diese wieder ein. Andernfalls kann der Knopf beschädigt werden oder es können Sekundärdruck-Schwankungen verursacht werden. (Verriegelung)
Lösen Sie die Gegenmutter zum Entriegeln und ziehen Sie diese zum Verriegeln an.

Stückliste

Pos.	Bezeichnung	Material	Bemerkung
①	Gehäuse	PBT	
②	Ventilfehrung	Messing	chemisch vernickelt
③	Kolben	Polyacetal	
④	Kappe	Messing	chemisch vernickelt
⑤	Drehknopf	Messing	chemisch vernickelt
⑥	Einstellfeder	Stahl	verz. und chromatiert
⑦	Ventil	Messing	Gummiverkleidung

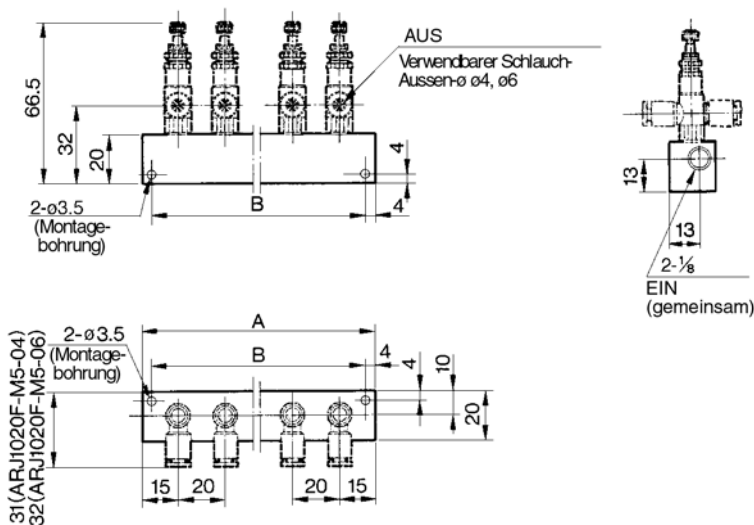
Service-Sets

Pos.	Bezeichnung	Material
⑦	Ventil	Messing/NBR
⑧	Dichtung	rostfreier Stahl/ NBR
⑨	Feder	rostfreier Stahl

Abmessungen

Modell	A	B	C	D	E	F	G	H	J	K
ARJ1020F-M5-04	21	10.4	4	M5	6	10.6 (Schlüsselweite: 10)	3.5	15.5	50	17.2
ARJ1020F-M5-06	22	12.8	6							

Mehrfachanschlussplatte (Option)/Abmessungen



Mehrfachanschlussplatte Bestell-Nr.	Stationen	A-Abmessung	B-Abmessung
ARJM10-4	4	90	82
ARJM10-6	6	130	122
ARJM10-10	10	210	202

AC

AV

AU

AF

AR

IR

VEX

SRP

AW

AMR

AWM

AWD

ITV

VBA

G

AL