

Technische Daten Ventil

Ventiltyp		weichdichtender Schieber	Stahlschieber	
Medium		Druckluft		
Betriebsdruckbereich interne Pilotluft [MPa]	5/2-Wege monostabil	0,15 bis 0,7	0,1 bis 0,7 (Hochdruckausführung: 0,1 bis 1)	
	5/2-Wege bistabil	0,1 bis 0,7		
	5/3-Wege	0,2 bis 0,7		
	2 x 3/2-Wege-Ventil	0,15 bis 0,7	—	
Betriebsdruckbereich externe Vorsteuerung [MPa]	Betriebsdruckbereich		-100 kPa bis 0,7 (2 x 3/2-Wege: -100 kPa bis 0,6) -100 kPa bis 0,7 (Hochdruckausführung: -100 kPa bis 1)	
	Pilot- druck- bereich	5/2-Wege monostabil	0,25 bis 0,7	0,1 bis 0,7 (Hochdruckausführung: 0,1 bis 1)
		5/2-Wege bistabil		
		5/3-Wege		
2 x 3/2-Wege-Ventil		Betriebsdruck + 0,1 oder mehr (min. 0,25) bis 0,7	—	
Umgebungs- und Mediumtemperatur [°C]		-10 bis 50 (nicht gefroren)		
max. Schaltfrequenz [Hz]	SY3000 SY5000	5/2-Wege monostabil/bistabil	5	20*1
		2 x 3/2-Wege-Ventil		
		5/3-Wege		
	SY7000	5/2-Wege monostabil/bistabil	5	10*1
		2 x 3/2-Wege-Ventil	3	—
		5/3-Wege	3	10*1
Handhilfsbetätigung		nicht verriegelbar		
		verriegelbare Schlitzausführung		
		verriegelbare Schwenkhebelausführung		
		verriegelbar mit Schieber		
Pilotentlüftungsmethode	interne Pilotluft	gemeinsame Entlüftung Hauptventil/Pilotventil	individuelle Entlüftung Hauptventil/Pilotventil	
	externe Pilotluft	individuelle Entlüftung Pilotventil		
Schmierung		nicht erforderlich		
Einbaulage*2		ohne Einschränkung	monostabiles Ventil: ohne Einschränkung 5/2-Wege bistabil-, 5/3-Wege: Das Hauptventil ist horizontal.	
Stoß-/Vibrationsbeständigkeit*2 [m/s²]		150 / 30		
Schutzart		IP67 (gemäß IEC60529)*3		
Spulennennspannung [DC]		24, 12 V		
zulässige Spannungsschwankung [V]		±10 % der Nennspannung*4		
Leistungs- aufnahme [W]	Standard	0,35 (mit Betriebsanzeige: 0,4)		
	Hochdruckausführung, Ausführung mit kurzer Ansprechzeit	0,9 (mit Betriebsanzeige: 0,95)		
	mit Energiesparschaltkreis	Standard: 0,1*5 (nur mit Betriebsanzeige) [Einschaltstrom 0,35, Haltestrom 0,1], Hochdruckausführung: 0,4*5 (nur mit Betriebsanzeige) [Einschaltstrom 0,9, Haltestrom 0,4]		
Schutzbeschaltung		Diode (Varistor für ungepolte Ausführung)		
Betriebsanzeige		LED		

*1: Verwendung unter 5 Hz mit Energiesparschaltkreis.

*2: Stoßfestigkeit: Keine Fehlfunktion im Fallversuch in axialer Richtung und rechtwinklig zu Hauptventil und Anker, weder im spannungsführenden noch im spannungsfreien Zustand (Anfangswert).

Vibrationsfestigkeit: Keine Fehlfunktionen im Vibrationstest von 45 bis 2 000 Hz. Der Test wurde in axialer und rechtwinkliger Richtung zum Hauptventil und Anker durchgeführt, sowohl im spannungsführenden als auch im spannungsfreien Zustand (Anfangswert).

Siehe Seite 271 für die Fixierung der Mehrfachanschlussplatte mit DIN-Schienenmontage.

*3: Bei der Ausführung mit Stahlschieber gibt es Einschränkungen bezüglich Einbaulage und der Betriebsumgebung. Siehe „Vorsichtsmaßnahmen“ (Seite 266).

*4: Da aufgrund des internen Schaltkreises ein Spannungsabfall bei den Ausführungen S/Z und T vorliegt (mit Energiesparschaltkreis), muss die zulässige Spannungstoleranz innerhalb des folgenden Bereichs liegen.

Ausführung S/Z $\begin{cases} +24 \text{ V DC: } -7 \% \text{ bis } +10 \% \\ 12 \text{ V DC: } -4 \% \text{ bis } +10 \% \end{cases}$ Ausführung T $\begin{cases} +24 \text{ V DC: } -8 \% \text{ bis } +10 \% \\ 12 \text{ V DC: } -6 \% \text{ bis } +10 \% \end{cases}$

*5: Siehe Seite 268 für nähere Details.

Ansprechzeit

Serie	Schieberart	Modell	Funktionsweise	Ansprechzeit [ms] (bei 0,5 MPa) <small>Anm.)</small>					
				Standard			Ausführung mit kurzer Ansprechzeit		
				ohne Betriebs- anzeige/ Schutzbeschaltung	mit Betriebsanzeige/ Schutzbeschaltung		ohne Betriebs- anzeige/ Schutzbeschaltung	mit Betriebsanzeige/ Schutzbeschaltung	
		Ausführung S/Z	Ausführung R/U			Ausführung S/Z	Ausführung R/U		
SY3000	weichdichtender Schieber	SY31□0	5/2-Wege monostabil	max. 15	max. 20	max. 15	max. 12	max. 15	max. 12
	Stahlschieber	SY31□1		max. 15	max. 20	max. 15	max. 12	max. 15	max. 12
	weichdichtender Schieber	SY32□0	5/2-Wege bistabil	max. 12	max. 15	max. 12	max. 10	max. 13	max. 10
	Stahlschieber	SY32□1		max. 12	max. 15	max. 12	max. 10	max. 13	max. 10
	weichdichtender Schieber	SY33/4/5□0	5/3-Wege	max. 18	max. 22	max. 18	max. 14	max. 18	max. 14
	Stahlschieber	SY33/4/5□1		max. 18	max. 22	max. 18	max. 14	max. 18	max. 14
	weichdichtender Schieber	SY3A/B/C□0	2 x 3/2-Wege-Ventil	max. 18	max. 22	max. 18	max. 15	max. 19	max. 15
SY5000	weichdichtender Schieber	SY51□0	5/2-Wege monostabil	max. 24	max. 31	max. 24	max. 18	max. 25	max. 18
	Stahlschieber	SY51□1		max. 24	max. 31	max. 24	max. 18	max. 25	max. 18
	weichdichtender Schieber	SY52□0	5/2-Wege bistabil	max. 12	max. 15	max. 12	max. 10	max. 13	max. 10
	Stahlschieber	SY52□1		max. 12	max. 15	max. 12	max. 10	max. 13	max. 10
	weichdichtender Schieber	SY53/4/5□0	5/3-Wege	max. 30	max. 34	max. 30	max. 24	max. 28	max. 24
	Stahlschieber	SY53/4/5□1		max. 28	max. 30	max. 28	max. 23	max. 25	max. 23
	weichdichtender Schieber	SY5A/B/C□0	2 x 3/2-Wege-Ventil	max. 35	max. 42	max. 35	max. 28	max. 35	max. 28
SY7000	weichdichtender Schieber	SY71□0	5/2-Wege monostabil	max. 47	max. 58	max. 53	max. 42	max. 52	max. 44
	Stahlschieber	SY71□1		max. 39	max. 48	max. 39	max. 34	max. 43	max. 34
	weichdichtender Schieber	SY72□0	5/2-Wege bistabil	max. 18	max. 19	max. 19	max. 18	max. 17	max. 17
	Stahlschieber	SY72□1		max. 17	max. 17	max. 16	max. 16	max. 16	max. 16
	weichdichtender Schieber	SY73/4/5□0	5/3-Wege	max. 52	max. 54	max. 47	max. 42	max. 46	max. 40
	Stahlschieber	SY73/4/5□1		max. 38	max. 45	max. 39	max. 33	max. 38	max. 34
	weichdichtender Schieber	SY7A/B/C□0	2 x 3/2-Wege-Ventil	max. 52	max. 60	max. 54	max. 49	max. 53	max. 48

Anm.) Gemäß dynamischer Leistungstest JIS B 8419-2010. (Spulentemperatur: 20 °C, bei Nennspannung.)

Da die Schaltzeit des vorgesteuerten Pilotventils des 2 x 3/2-Wege-Ventils von den Werten der obigen Tabelle abweicht, sollten Sie sich an SMC wenden.

Ventil

interne Verdrängung Einzelanschlussplatte

interne Verdrängung AI-Anschlussplatte

Ausführung 50, 51, 52
Detailsicht Mehrfach-
anschlussplatte

interne Verdrängung Kunststoff-
anschlussplatte

Ausführung 10, 11, 12
Detailsicht Mehrfach-
anschlussplatte

Steckverbindungen/
Bestell-Nr. Stopfen

Zubehör für
Mehrfach-
anschlussplatte

Serie SY3000/5000/7000

Ventilgewicht

Serie SY3000

Ventilmodell	Schieberart	Funktionsweise		Gewicht [g]
SY3□00	weichdichtender Schieber	5/2-Wege	monostabil	74
			bistabil	83
		5/3-Wege	Mittelstellung geschlossen	87
			Mittelstellung offen	
			Mittelstellung druckbeaufschlagt	
		2x3/2-Wege	2x3/2-Wegeventil	83

Ventilmodell	Schieberart	Funktionsweise		Gewicht [g]
SY3□01	Stahlschieber	5/2-Wege	monostabil	76
			bistabil	86
		5/3-Wege	Mittelstellung geschlossen	90
			Mittelstellung offen	
			Mittelstellung druckbeaufschlagt	

Ventilmodell	Schieberart	Funktionsweise		Anschlussgröße 4, 2 (A, B)	Gewicht [g]
SY3□30-M5		5/2-Wege	monostabil	M5 x 0,8	74
			bistabil		83
		5/3-Wege	Mittelstellung geschlossen		87
			Mittelstellung offen		
2x3/2-Wege	2x3/2-Wegeventil	83			
SY3□30-C2		5/2-Wege	monostabil	C2	82
			bistabil		91
		5/3-Wege	Mittelstellung geschlossen		95
			Mittelstellung offen		
2x3/2-Wege	2x3/2-Wegeventil	91			
SY3□30-C3	weichdichtender Schieber	5/2-Wege	monostabil	C3	85
			bistabil		94
		5/3-Wege	Mittelstellung geschlossen		98
			Mittelstellung offen		
		2x3/2-Wege	2x3/2-Wegeventil		94
		SY3□30-C4			5/2-Wege
bistabil	86				
5/3-Wege	Mittelstellung geschlossen			90	
	Mittelstellung offen				
2x3/2-Wege	2x3/2-Wegeventil	86			
SY3□30-C6		5/2-Wege	monostabil	C6	80
			bistabil		89
		5/3-Wege	Mittelstellung geschlossen		93
			Mittelstellung offen		
		2x3/2-Wege	2x3/2-Wegeventil		89

Ventilmodell	Schieberart	Funktionsweise		Anschlussgröße 4, 2 (A, B)	Gewicht [g]
SY3□31-M5		5/2-Wege	monostabil	M5 x 0,8	76
			bistabil		86
		5/3-Wege	Mittelstellung geschlossen		90
			Mittelstellung offen		
SY3□31-C2		5/2-Wege	monostabil	C2	84
			bistabil		94
		5/3-Wege	Mittelstellung geschlossen		98
			Mittelstellung offen		
SY3□31-C3	Stahlschieber	5/2-Wege	monostabil	C3	87
			bistabil		97
		5/3-Wege	Mittelstellung geschlossen		101
			Mittelstellung offen		
SY3□31-C4		5/2-Wege	monostabil	C4	79
			bistabil		89
		5/3-Wege	Mittelstellung geschlossen		93
			Mittelstellung offen		
SY3□31-C6		5/2-Wege	monostabil	C6	82
			bistabil		92
		5/3-Wege	Mittelstellung geschlossen		96
			Mittelstellung offen		

Serie SY5000

Ventilmodell	Schieberart	Funktionsweise		Gewicht [g]
SY5□00	weichdichtender Schieber	5/2-Wege	monostabil	82
			bistabil	90
		5/3-Wege	Mittelstellung geschlossen	100
			Mittelstellung offen	
			Mittelstellung druckbeaufschlagt	
		2x3/2-Wege	2x3/2-Wegeventil	90

Ventilmodell	Schieberart	Funktionsweise		Gewicht [g]
SY5□01	Stahlschieber	5/2-Wege	monostabil	91
			bistabil	101
		5/3-Wege	Mittelstellung geschlossen	111
			Mittelstellung offen	
			Mittelstellung druckbeaufschlagt	

Ventilmodell	Schieberart	Funktionsweise		Anschlussgröße 4, 2 (A, B)	Gewicht [g]
SY5□30-01		5/2-Wege	monostabil	1/8	102
			bistabil		110
		5/3-Wege	Mittelstellung geschlossen		120
			Mittelstellung offen		
2x3/2-Wege	2x3/2-Wegeventil	110			
SY5□30-C4	weichdichtender Schieber	5/2-Wege	monostabil	C4	115
			bistabil		123
		5/3-Wege	Mittelstellung geschlossen		133
			Mittelstellung offen		
		2x3/2-Wege	2x3/2-Wegeventil		123
		SY5□30-C6			5/2-Wege
bistabil	118				
5/3-Wege	Mittelstellung geschlossen			128	
	Mittelstellung offen				
2x3/2-Wege	2x3/2-Wegeventil	118			
SY5□30-C8		5/2-Wege	monostabil	C8	99
			bistabil		107
		5/3-Wege	Mittelstellung geschlossen		117
			Mittelstellung offen		
		2x3/2-Wege	2x3/2-Wegeventil		107

Ventilmodell	Schieberart	Funktionsweise		Anschlussgröße 4, 2 (A, B)	Gewicht [g]
SY5□31-01		5/2-Wege	monostabil	1/8	111
			bistabil		121
		5/3-Wege	Mittelstellung geschlossen		131
			Mittelstellung offen		
SY5□31-C4	Stahlschieber	5/2-Wege	monostabil	C4	124
			bistabil		134
		5/3-Wege	Mittelstellung geschlossen		144
			Mittelstellung offen		
SY5□31-C6		5/2-Wege	monostabil	C6	120
			bistabil		130
		5/3-Wege	Mittelstellung geschlossen		140
			Mittelstellung offen		
SY5□31-C8		5/2-Wege	monostabil	C8	108
			bistabil		118
		5/3-Wege	Mittelstellung geschlossen		128
			Mittelstellung offen		

Ventilgewicht

Serie SY7000

Ventilmodell	Schieberart	Funktionsweise		Gewicht [g]
SY7□00	weichdichtender Schieber	5/2-Wege	monostabil	110
			bistabil	118
		5/3-Wege	Mittelstellung geschlossen	133
			Mittelstellung offen	
			Mittelstellung druckbeaufschlagt	
		2x3/2-Wege	2x3/2-Wegeventil	114

Ventilmodell	Schieberart	Funktionsweise		Gewicht [g]
SY7□01	Stahlschieber	5/2-Wege	monostabil	122
			bistabil	133
		5/3-Wege	Mittelstellung geschlossen	150
			Mittelstellung offen	
			Mittelstellung druckbeaufschlagt	

Ventilmodell	Schieberart	Funktionsweise		Anschlussgröße	Gewicht [g]
SY7□30-02		5/2-Wege	monostabil	1/4	125
			bistabil		133
		5/3-Wege	Mittelstellung geschlossen		147
			Mittelstellung offen		
			Mittelstellung druckbeaufschlagt		
		2x3/2-Wege	2x3/2-Wegeventil		129
SY7□30-C6		5/2-Wege	monostabil	C6 Ø 6-Steckverbindung	163
			bistabil		171
		5/3-Wege	Mittelstellung geschlossen		186
			Mittelstellung offen		
			Mittelstellung druckbeaufschlagt		
		2x3/2-Wege	2x3/2-Wegeventil		167
SY7□30-C8	weichdichtender Schieber	5/2-Wege	monostabil	C8 Ø 8-Steckverbindung	151
			bistabil		159
		5/3-Wege	Mittelstellung geschlossen		174
			Mittelstellung offen		
			Mittelstellung druckbeaufschlagt		
		2x3/2-Wege	2x3/2-Wegeventil		155
SY7□30-C10		5/2-Wege	monostabil	C10 Ø 10-Steckverbindung	136
			bistabil		144
		5/3-Wege	Mittelstellung geschlossen		159
			Mittelstellung offen		
			Mittelstellung druckbeaufschlagt		
		2x3/2-Wege	2x3/2-Wegeventil		140
SY7□30-C12		5/2-Wege	monostabil	C12 Ø 12-Steckverbindung	146
			bistabil		154
		5/3-Wege	Mittelstellung geschlossen		169
			Mittelstellung offen		
			Mittelstellung druckbeaufschlagt		
		2x3/2-Wege	2x3/2-Wegeventil		150

Ventilmodell	Schieberart	Funktionsweise		Anschlussgröße	Gewicht [g]
SY7□31-02		5/2-Wege	monostabil	1/4	136
			bistabil		148
		5/3-Wege	Mittelstellung geschlossen		164
			Mittelstellung offen		
			Mittelstellung druckbeaufschlagt		
		SY7□31-C6			5/2-Wege
bistabil	186				
5/3-Wege	Mittelstellung geschlossen			202	
	Mittelstellung offen				
	Mittelstellung druckbeaufschlagt				
SY7□31-C8	Stahlschieber			5/2-Wege	monostabil
		bistabil	174		
		5/3-Wege	Mittelstellung geschlossen	190	
			Mittelstellung offen		
			Mittelstellung druckbeaufschlagt		
		SY7□31-C10		5/2-Wege	monostabil
bistabil	159				
5/3-Wege	Mittelstellung geschlossen			176	
	Mittelstellung offen				
	Mittelstellung druckbeaufschlagt				
SY7□31-C12				5/2-Wege	monostabil
		bistabil	169		
		5/3-Wege	Mittelstellung geschlossen	185	
			Mittelstellung offen		
			Mittelstellung druckbeaufschlagt		

interne Verdrängung Einzelanschlussplatte

interne Verdrängung Al-Anschlussplatte

Ausführung 50, 51, 52
Detailsicht Mehrfachanschlussplatte

interne Verdrängung Kunststoffanschlussplatte

Ausführung 10, 11, 12
Detailsicht Mehrfachanschlussplatte

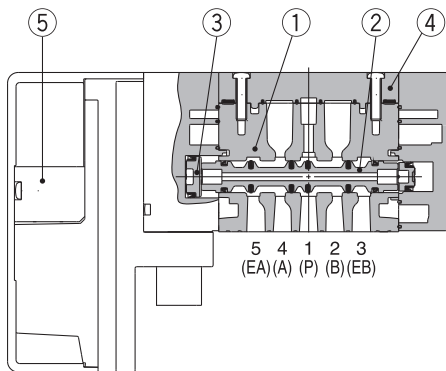
Steckverbindungen/
Bestell-Nr. Stopfen

Zubehör für
Mehrfachanschlussplatte

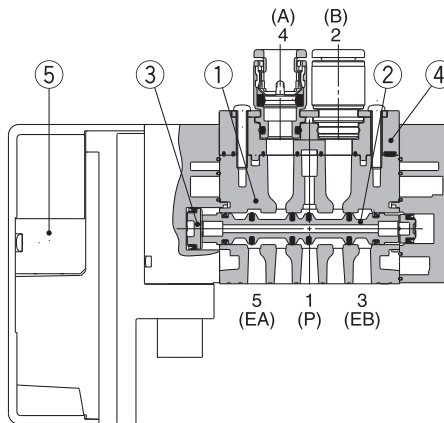
Serie SY3000/5000/7000 Ventilkonstruktion

Weichdichtender Schieber

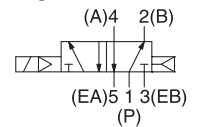
5/2-Wege monostabil



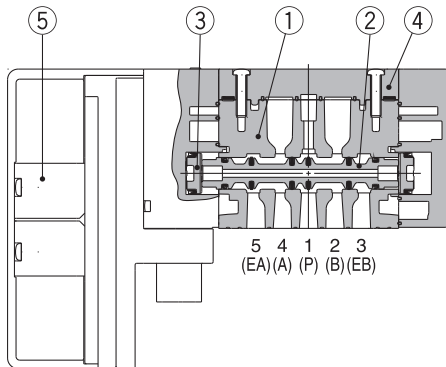
Anschluss oben



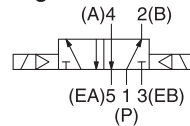
5/2-Wege monostabil



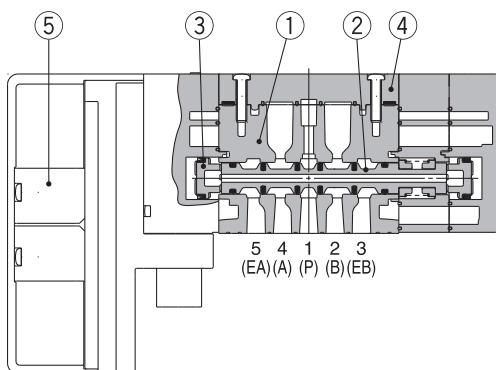
5/2-Wege bistabil



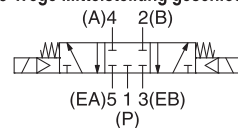
5/2-Wege bistabil



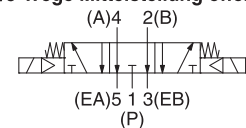
5/3-Wege Mittelstellung geschlossen/offen/druckbeaufschlagt



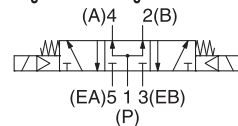
5/3-Wege Mittelstellung geschlossen



5/3-Wege Mittelstellung offen



5/3-Wege Mittelstellung druckbeaufschlagt

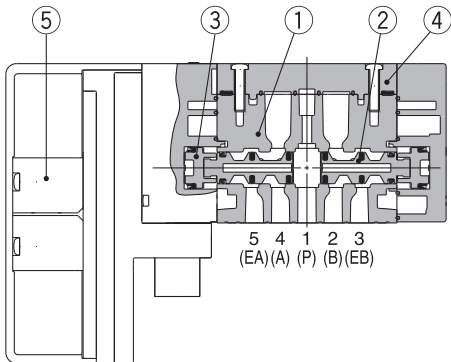


Stückliste

Nr.	Beschreibung	Material	Anm.
1	Körper	SY3000: Zink-Druckguss SY5000/SY7000: Aluminium-Druckguss	
2	Ventilschieber	Spezialkunststoff/HNBR (5/3-Wege-Ventil: Aluminium/HNBR)	
3	Kolben	Kunststoff	
4	Gehäuseabdeckung	Kunststoff	bei Anschluss seitlich/unten
	Anschlussblock	SY3000: Kunststoff SY5000: Zink-Druckguss SY7000: Aluminium-Druckguss	bei Anschluss oben
5	Pilotventil	—	siehe Seite 22

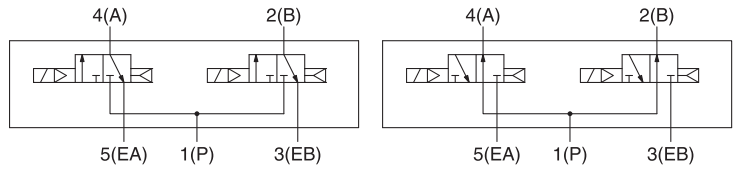
Weichdichtender Schieber

2x3/2-Wege-Ventil

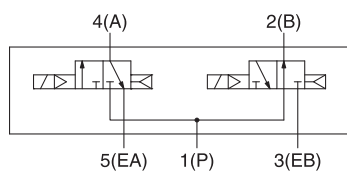


2x3/2-Wege-Ventil

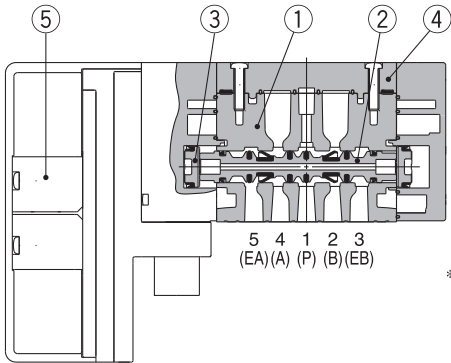
unbetätigt geschlossenes Ventil (N.C.) x 2 Stk. unbetätigt geöffnetes Ventil (N.O.) x 2 Stk.



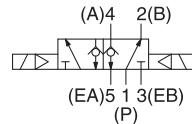
unbetätigt geschlossenes Ventil (N.C.), unbetätigt geöffnetes Ventil (N.O.) jeweils x 1 Stk.



5/2-Wege bistabil mit Staudruck-Rückschlagventil (Ausführung mit eingebautem Rückschlagventil)

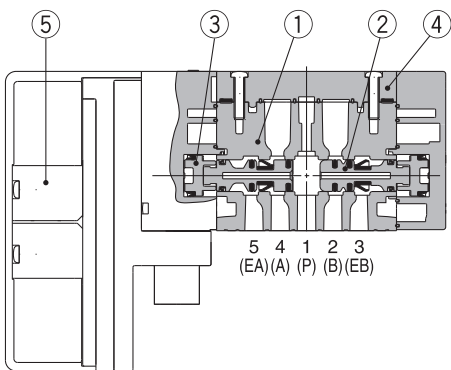


5/2-Wege bistabil mit Staudruck-Rückschlagventil

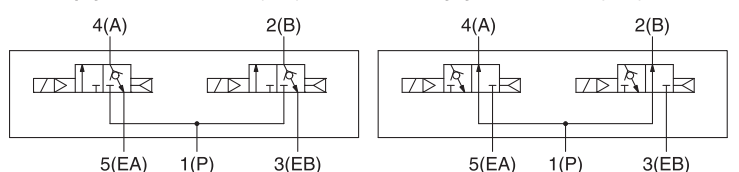


* Ausführung mit eingebautem Rückschlagventil Staudruck-Rückschlagventil ist nicht verfügbar für SY7000.

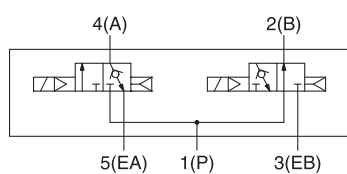
2x3/2-Wege-Ventil mit Staudruck-Rückschlagventil (Ausführung mit eingebautem Rückschlagventil)



unbetätigt geschlossenes Ventil (N.C.) x 2 Stk. unbetätigt geöffnetes Ventil (N.O.) x 2 Stk.



unbetätigt geschlossenes Ventil (N.C.), unbetätigt geöffnetes Ventil (N.O.) jeweils x 1 Stk.

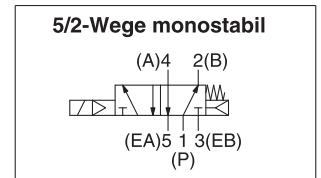
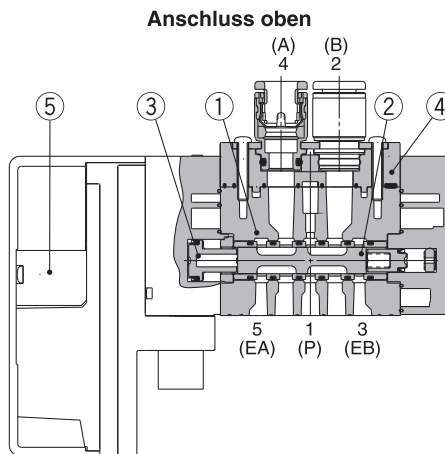
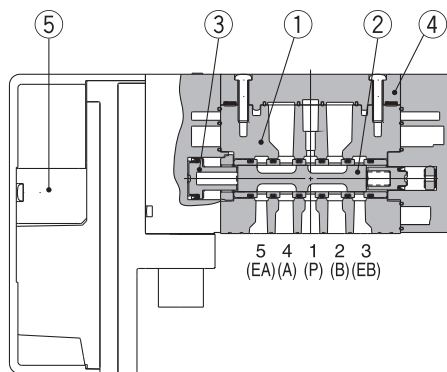


* Ausführung mit eingebautem Rückschlagventil Staudruck-Rückschlagventil ist nicht verfügbar für SY7000.

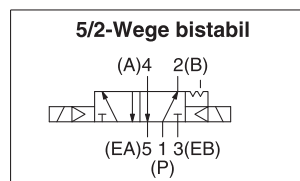
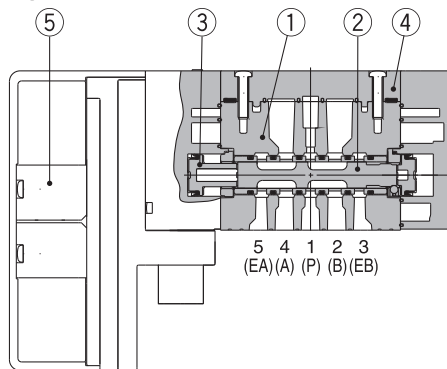
Serie SY3000/5000/7000

Stahlschieber

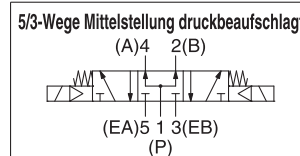
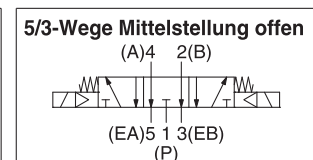
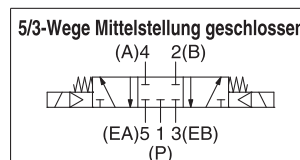
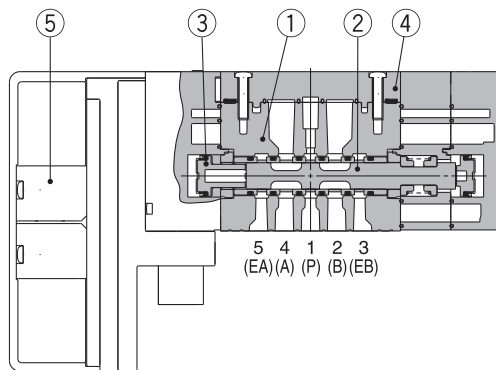
5/2-Wege monostabil



5/2-Wege bistabil



5/3-Wege Mittelstellung geschlossen/offen/druckbeaufschlagt

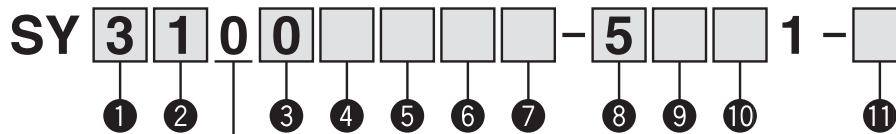


Stückliste

Nr.	Beschreibung	Material	Anm.
1	Körper	SY3000: Zink-Druckguss SY5000/SY7000: Aluminium-Druckguss	
2	Schieber, Buchse	rostfreier Stahl/HNBR	
3	Kolben	Kunststoff	
4	Gehäuseabdeckung	Kunststoff	bei Anschluss seitlich/unten
	Anschlussblock	SY3000: Kunststoff SY5000: Zink-Druckguss SY7000: Aluminium-Druckguss	bei Anschluss oben
5	Pilotventil	—	siehe Seite 22

Bestellschlüssel Ventile (mit Befestigungsschraube)

Siehe Seite 13 für die technischen Daten des Ventils.



• Flanschversion

1 Serie

3	SY3000
5	SY5000
7	SY7000

2 Funktionsweise

1	5/2-Wege	monostabil
2		bistabil
3	5/3-Wege	Mittelstellung geschlossen
4		Mittelstellung offen
5		Mittelstellung druckbeaufschlagt
A*	2x3/2-Wege	N.C./N.C.
B*		N.O./N.O.
C*		N.C./N.O.

* Für das 2x3/2-Wege-Ventil ist nur die Ausführung mit weichdichtendem Schieber erhältlich.

3 Schieberart

0	weichdichtender Schieber
1	Stahlschieber

4 Pilotluft

—	interne Pilotluft
R	externe Pilotluft

5 Staudruckrückschlagventil (Ausführung mit eingebautem Rückschlagventil)

—	ohne
H	eingebaut

* nur Ausführung mit weichdichtendem Schieber
* Das Staudruckrückschlagventil ist nicht verwendbar bei 5/3-Wege-Ventilen und der Ausführung SY7000.

6 Pilotventiloption

—	Standard (0,7 MPa)
B	Ausführung mit kurzer Ansprechzeit (0,7 MPa)
K*	Hochdruckausführung (1,0 MPa)

* Für die Hochdruckausführung ist nur der Stahlschieber erhältlich.

7 Spulenart

—	Standard
T	mit Energiespar Schaltkreis (Hochleistungsausführung)

* Wählen Sie die Ausführung mit Energiespar Schaltkreis, wenn das Ventil über längere Zeiträume kontinuierlich angesteuert wird.
* Beachten Sie bei der Auswahl des Energiespar Schaltkreises die Ansteuerungsdauer. Siehe Seite 268 für detaillierte Angaben.

8 Nennspannung

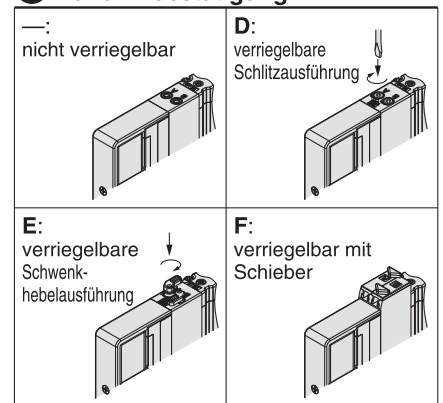
5	24 V DC
6	12 V DC

9 Betriebsanzeige/Schutzbeschaltung und Spezifikation

Symbol	mit Betriebs- anzeige	Schutz- beschaltung	Bezugspotential an Klemme COM
—	—	—	unepolt
R	—	●	
U	●		
S	—		
Z	●		positiv COM
NS	—		negativ COM
NZ	●		

* Bei der Ausführung mit Energiespar Schaltkreis sind nur die Ausführungen "Z" und "NZ" erhältlich.

10 Handhilfsbetätigung



* Siehe Seite 31 für Handhilfsbetätigung mit Schieber und Verriegelung.

11 Befestigungsschrauben

—	Rundkopfschraube
B	Innensechskantschraube
K	Rundkopfschraube (Ausführung mit Schutz vor Herausfallen)
H	Innensechskantschraube (Ausführung mit Schutz vor Herausfallen)

* Bei "K" und "H" verfügt die Ventilkörperabdeckung über eine Konstruktion, die das Herausfallen der Schrauben verhindert, wenn das Ventil zu Wartungszwecken o. Ä. entfernt wird.
* Bei separater Bestellung des Ventils ist die Plattendichtung nicht enthalten. Da die Plattendichtung an der Mehrfachanschlussplatte angebracht ist, bestellen Sie die Plattendichtung separat, wenn sie zu Wartungszwecken benötigt wird. Siehe Seite 89 für Bestell-Nr. der Plattendichtung und der Befestigungsschraube.
* "B" und "H" können nicht für die individuelle Versorgungs-/Entlüftungseinheit, den Zwischenplattenregler oder das entsperbare Doppelrückschlagventil mit Entlüftungsventil verwendet werden.