

Reed-Schalter/Bandmontage

D-C73, D-C76, D-C80

Eingegossene Kabel



Signalgeber	Kabellänge [m]		
	0.5 (-)	3 (L)	5 (Z)
D-C73	●	●	●
D-C76	●	●	
D-C80	●	●	●

Für Zylinder

Serie	Kolben-Ø [mm]
CDJ2	Ø6, Ø10, Ø16
CDVJ	Ø10, Ø16
CDLJ2	Ø16
C76, C85	Ø20, Ø25, Ø32, Ø40
MGG	Ø20, Ø25, Ø32, Ø40, Ø50, Ø63
RSDG	Ø40, Ø50
MGC	Ø20, Ø25, Ø32, Ø40, Ø50
RHC, REC	Ø20, Ø25, Ø32, Ø40

Technische Daten

SPS: Speicherprogrammierbare Steuerung

D-C7 (mit Betriebsanzeige) Siehe S. 4-48 für Kabellängen

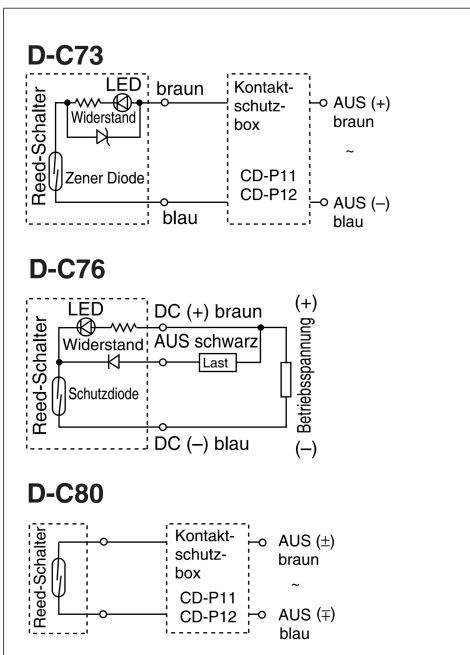
Bestellnummer	D-C73		D-C76
	Anwendung	Relais/SPS	
Betriebsspannung	24 VDC	100 VAC	4 – 8 VDC
max. Strom oder Strombereich	5 – 40 mA	5 – 20 mA	20 mA
Schutzbeschaltung	-		
Interner Spannungsabfall	≤ 2.4 V		≤ 0.8 V
Betriebsanzeige	EIN = rote Diode		

D-C8 (ohne Betriebsanzeige)

Bestellnummer	D-C80		
	Anwendung	Relais/SPS/IC-Steuerung	
Betriebsspannung	max. 24 V _{DC} ^{AC}	48 V _{DC} ^{AC}	100 V _{DC} ^{AC}
max. Strom oder Strombereich	50 mA	40 mA	20 mA
Schutzbeschaltung	-		
Interner Widerstand	≤ 1 Ω (inkl. 3 m-Kabel)		

Kabelqualität – ölbeständiges Vinyl, Außen-Ø3,4, 0,2 mm², 2-adrig (braun, blau), 3-adrig (braun, schwarz, blau), 0,5 m
Bemerkung: Siehe allgemeine technische Daten der Signalgeber, S. 4-48.

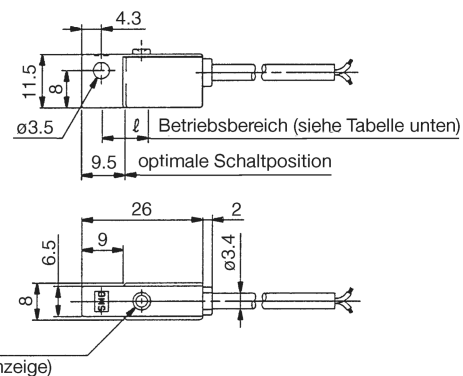
Schaltschema



- Bemerkung: 1. Im Fall von induktiver Last
2. Wenn die Kabellänge länger als 5 m zur Last ist.
3. Wenn die Betriebsspannung 100 VAC beträgt.

Bitte verwenden Sie in jedem Fall die Kontaktschutzbox, siehe S. 4-49.

Abmessungen



Betriebsbereich

Zylinder	Kolben-Ø [mm]								
	6	10	16	20	25	32	40	50	63
CDJ2	6	7	7	-	-	-	-	-	-
CDVJ	-	7	7	-	-	-	-	-	-
CDLJ2	-	-	7	-	-	-	-	-	-
C76, C85	-	-	-	7	8	8	8	-	-
MGG	-	-	-	8	10	9	10	10	11
RSDG	-	-	-	-	-	-	10	10	-
MGC	-	-	-	8	10	9	10	10	-
RHC, REC	-	-	-	8	10	9	10	-	-

Bemerkung: Durchschnittswerte bei normaler Temp. inkl. Hysterese (Toleranz ±30%)