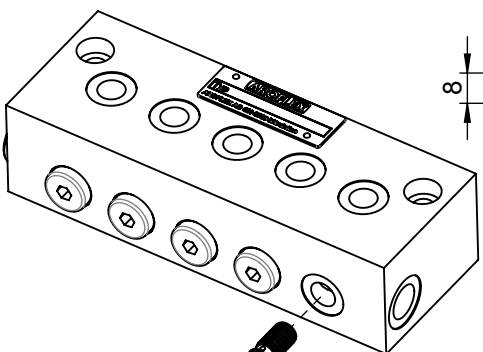
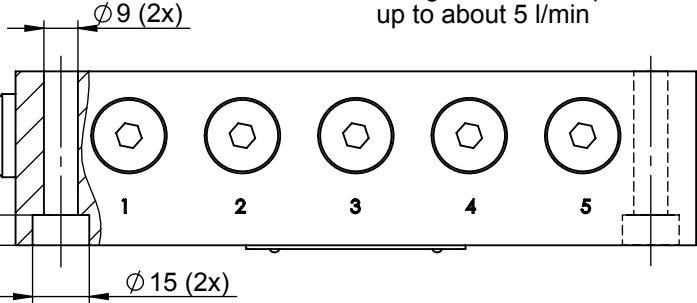
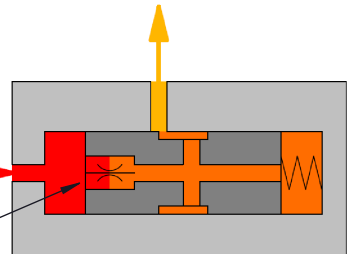


Pump pressure ports G3/8" on both side

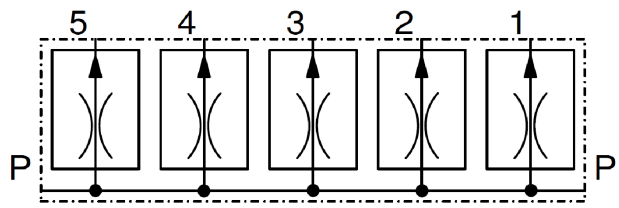
Working pressure ports 5x G1/4" different flow for every port possible along customer requirements up to about 5 l/min



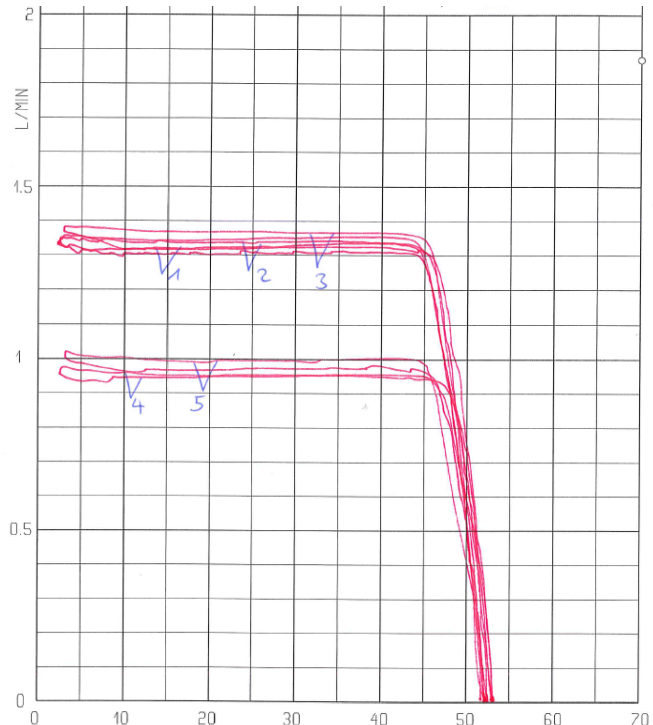
measuring orifice



Symbol



Volume flow / pressure characteristic
Measurement conditions: Hydraulic oil ISO VG 46, 30°C
Pump pressure 50 bar



measuring orifice type	flow
G-M4x1.0-MS	appr. 1 l/min
G-M4x1.2-MS	appr. 1.4 l/min
G-M4x1.4-MS	appr. 2 l/min
other types	on request

Allgemeintoleranzen ISO 2768 - fH

Längen- masse	bis	0.5	6	30	120	400
	über	6	30	120	400	1000
Tol.		±0.05	±0.1	±0.15	±0.2	±0.3

Oberflächenkenngrößen ISO 1302

Klasse	N5	N6	N7	N8	N9	N10
	Ra (µm)	0.4	0.8	1.6	3.2	6.3
Rz (µm)	1.6	3.2	6.3	12.5	25	50

Ra 3.2 (✓) $\begin{matrix} +0.4 \\ -0.2 \end{matrix}$

AROFLEX

AROFLEX AG info@aroflex.ch / www.aroflex.ch
Unteräuliweg 4 Tel: +41 71 657 19 28
CH-8560 Märstetten Fax: +41 71 657 21 51

Material		Gezeichnet von J. Diefenbacher	
Behandlung / Zusatz		Gezeichnet am 19.05.2017	
Masse 3.72 kg	Projektion 	Massstab 1:2	Format A4
Bezeichnung Mengenteiler 5-fach			
Zeichnungsnummer -		Ver. 0	Blatt 1/1
Druckdatum: 18.06.2018		Schutzvermerk nach ISO 16016 beachten	