

Beschreibung

Proportional-Wegeventile werden zur Richtungs- und stufenlosen Durchfluss-Steuerung eingesetzt. Mit diesen Ventilen können beliebige Bewegungsabläufe preisgünstig realisiert werden. Wesentliche Merkmale sind: 4/3 und 4/2 Wege-Richtungssteuerung mit elektrisch regelbarem Durchfluss und grossem Regelverhältnis. Die Durchflussregelung ist teilkompensiert, d.h. weitgehend lastunabhängig. Die Gegenhaltefunktion verhindert ein unkontrolliertes Verhalten des Verbrauchers.

Anwendungsbeispiele sind Beschleunigungs- oder Verzögerungsvorgänge, die mit konventioneller Hydraulik nur aufwendig lösbar sind. PVS Ventile zeichnen sich durch grosse Regelbereiche aus. Sie sind dadurch für anspruchsvolle Anwendungen geeignet, z.B. Vorschubsteuerungen, Handlinggeräte, Roboter etc. Der grosse Regelbereich wird durch die variable Messblende erreicht, die sich proportional dem Druckgefälle verändert. Die Messblende ist in einem seitlich angebrachten Gehäuse.

Technische Daten

Allgemeine Kenngrössen	PVS 6-...-5/5-...	PVS 6-...-3/17-...
Bauart:	Kolbenventil, direkt gesteuert mit Regelmagneten	
Einbaulage:	beliebig	
Anschlussbild:	NG6, DIN 24340 A 06, ISO 4401-03	
Masse:	3.5 kg	3.8 kg

Elektrische Kenngrössen		
Nennspannung:	24V, 12V Gleichstrom	
Strom-Regelbereich:	0.2 -0.75 A (24 V) 0.4 -1.5 A (12 V)	0.2 - 0.9 A (24 V) 0.4 - 1.8 A (12 V)
Nennwiderstand R ₂₀ :	24.0 Ω (24 V) 6.2 Ω (12 V)	20.0 Ω (24 V) 5.5 Ω (12 V)
Leistungsaufnahme:	max. 17.5 W	max. 21 W
Einschaltdauer:	100%	
Schutzart:	IP54 nach DIN 40050	
Anschlussart:	Gerätestecker nach ISO 4400/DIN 43650 (2P+E)	
Explosionsschutz: (nur für 24 VDC)	EEx mII T4 (optional)	_____
Ansteuergeräte:	siehe Unterlagen über Speisegeräte und Steuerkarten Kapitel 3	

Hydraulische Kenngrössen		
Durchflussbereich bei Δp 15 bar:	0.01-5 l/min 0.05-6 l/min bei EEx mII T4	0.05-17 l/min
Druckbereich:	P, A und B 315 bar, T 160 bar	
Druckmittel:	Mineralöle und HFC-Flüssigkeiten	
Viskositätsbereich:	12-320 mm ² /s (cSt)	
Filtrierung:	25 μm minimum, Empfehlung: 10μm oder besser	
Hysterese:	ca. 3% bei überlagertem Dither.	

Typenübersicht

Sinnbild	Bezeichnung	Ausführung
	PVS 6-2-...-N	4/3 Wege Funktion Kolben Typ N
	PVS 6-2-...-D	4/3 Wege Funktion Kolben Typ D
	PVS 6-1-...-DB	Für Vorschubsteuerungen mit Eil-Rücklauf
	PVS 6-2-...-T	4/3 Wege Funktion Kolben Typ T
	PVS 6-1-...-NBZ	4/2 Wege Funktion Regelmagnet b-seitig Kolben Typ N, D und T
	PVS 6-1-...-NAZ	4/2 Wege Funktion Regelmagnet a-seitig Kolben Typ N, D und T

Typenschlüssel

PVS 6	-...	-...	-...	-...
				ohne Bez. = 24 VDC Standardausführung 12 VDC = 12 VDC EEx mII T4 = explosionsgeschützte Ausführung 24 VDC
				Kolbentyp und Ausführung gemäss Typenübersicht
				Durchflussbereich 5 / 5 = 0.01 - 5 l/min 3 / 17 = 0.05 - 17 l/min
				1 = 4/2 Wege Funktion 2 = 4/3 Wege Funktion
				Proportional-Wegeventil Nenngrosse 6

Bestellbeispiel:

- Proportionalventil NG 6
- Funktion: 4/3 Wege
- Kolbentyp T
- Durchflussbereich 0.05 - 17 l/min.

Typenbezeichnung:

PVS 6-2-3/17-T

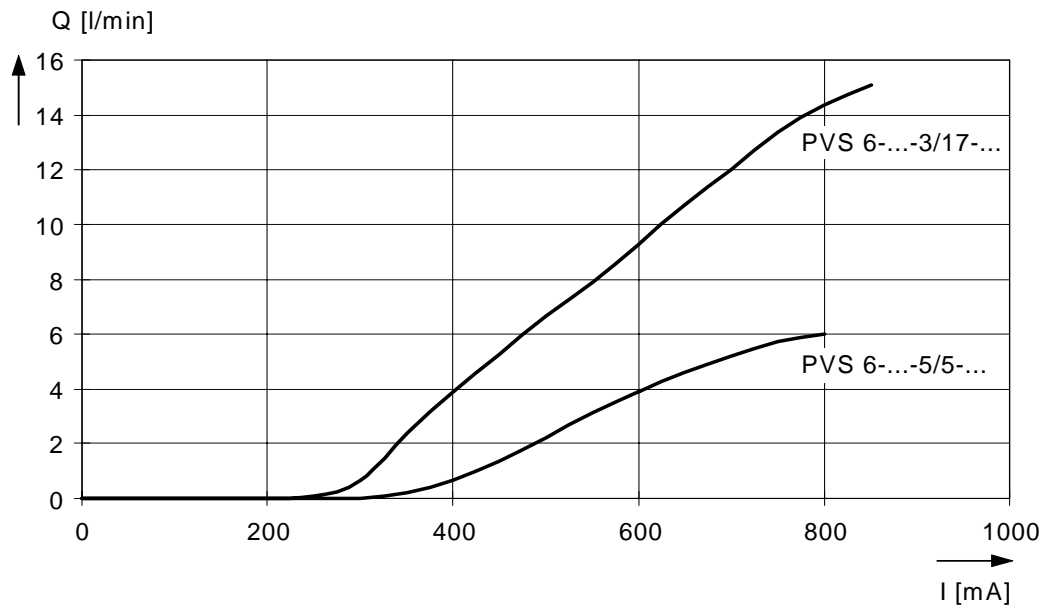
→ Sonderanfertigungen (z.B. Kombinationen von Typen) auf Anfrage.

Leistungskennlinien

Q - I Kennlinie:

PVS 6-...-5/5-...
und
PVS 6-...-3/17-...

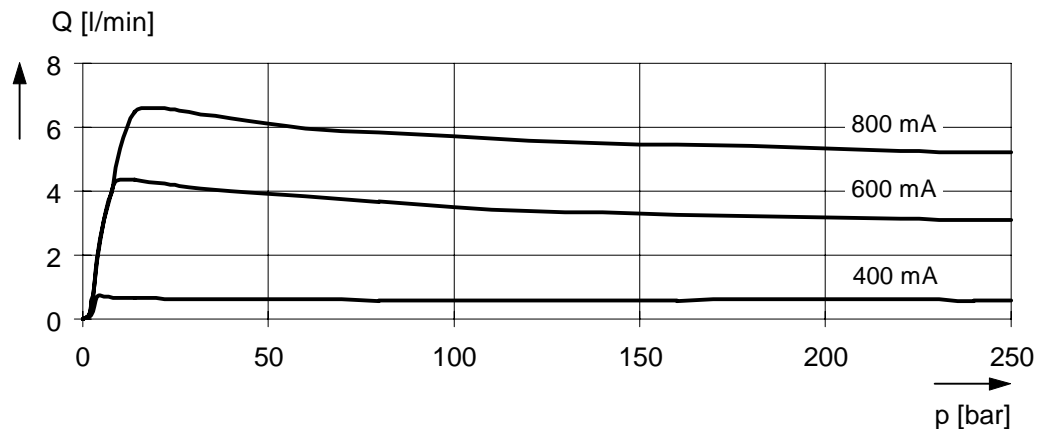
Kennlinie der Durchflussmenge Q in Abhängigkeit des Magnetstromes I bei einem konstanten Prüfdruck von 70 bar.



Q - p Kennlinie:

PVS 6-...-5/5-...

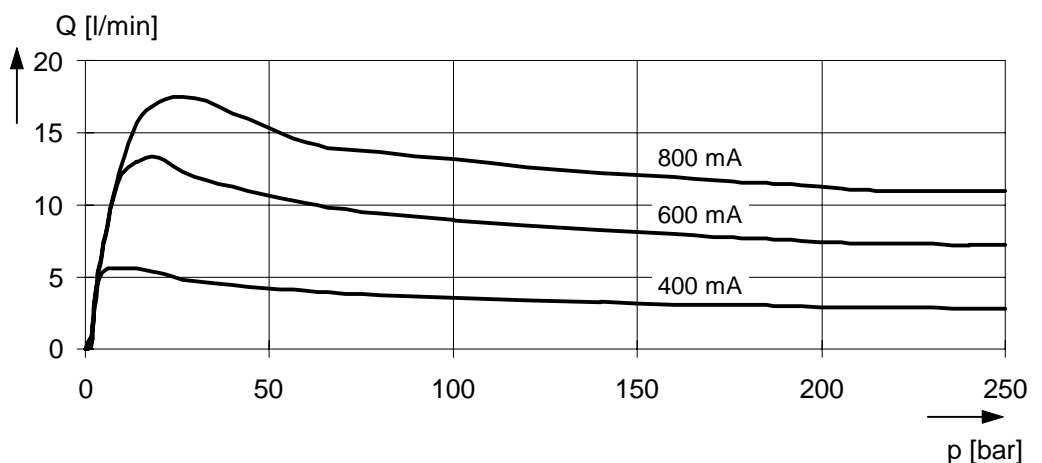
Kennlinie der Durchflussmenge Q in Abhängigkeit des Druckes p bei einem konstanten Strom I.



Q - p Kennlinie:

PVS 6-...-3/17-...

Kennlinie der Durchflussmenge Q in Abhängigkeit des Druckes p bei einem konstanten Strom I.

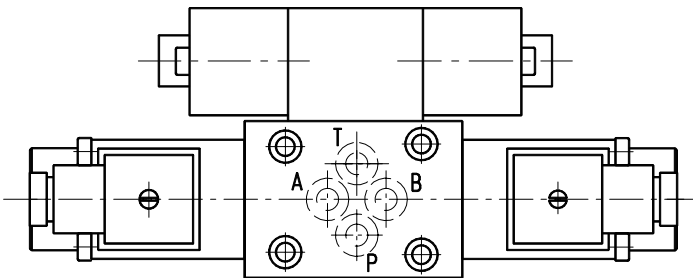
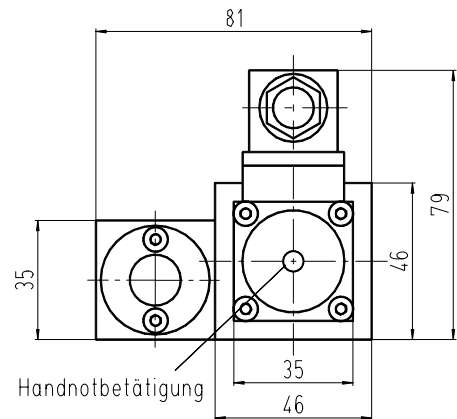
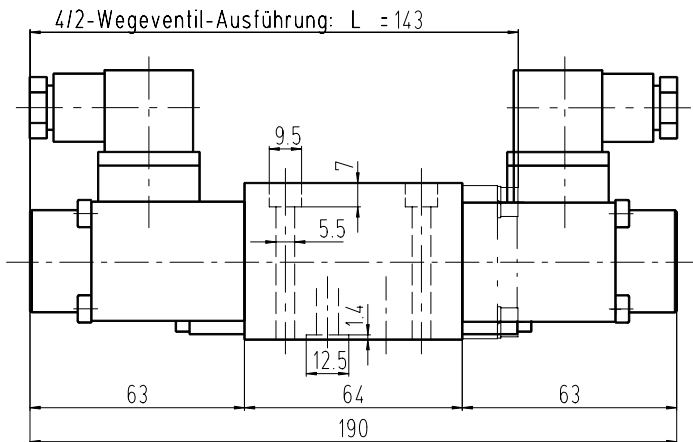


Messbedingungen:

-Hydrauliköl HLP 46; Viskositätsklasse 46 [mm² / s]

-Temperatur 40...50 [°C]

Massbild PVS 6- $\frac{1}{2}$ -5/5-...



Massbild PVS 6- $\frac{1}{2}$ -3/17-...

